

ТИПОВЫЕ ПРОЕКТНЫЕ РЕШЕНИЯ
902-09-2284

КОЛОДЦЫ КАНАЛИЗАЦИОННЫЕ

АЛЬБОМ III

Колодцы круглые из кирпича и бетона
для труб Ду = 150 — 1200 мм

19474-03

Отпускная цена
на момент реализации -
указана в счет-накладной

ТИПОВЫЕ ПРОЕКТНЫЕ РЕШЕНИЯ 902-09-22.84

КОЛОДЦЫ КАНАЛИЗАЦИОННЫЕ

СОСТАВ:

- А Л Ь Б О М I П О Я С Н И Т Е Л Ь Н А Я З А П И С К А
- А Л Ь Б О М II К О Л О Д Ц Ы К Р У Г Л Ы Е И З С Б О Р Н О Г О Ж Е Л Е З О Б Е Т О Н А
д л я т р у б $D_y = 150 - 1200$ м м
- А Л Ь Б О М III К О Л О Д Ц Ы К Р У Г Л Ы Е И З К И Р П И Ч А И Б Е Т О Н А
д л я т р у б $D_y = 150 - 1200$ м м
- А Л Ь Б О М IV К О Л О Д Ц Ы П Р Я М О У Г О Л Ь Н Ы Е И З Б Е Т О Н А
д л я т р у б $D_y = 1000 - 1500$ м м
- А Л Ь Б О М V К О Л О Д Ц Ы К Р У Г Л Ы Е Д Л Я Д Ю К Е Р О В $D_y = 150 - 400$ м м
- А Л Ь Б О М VI К О Л О Д Ц Ы П Е Р Е П А Д Н Ы Е Д Л Я Т Р У Б $D_y = 150 - 600$ м м
- А Л Ь Б О М VII С Т Р О И Т Е Л Ь Н Ы Е И З Д Е Л И Я .
- А Л Ь Б О М VIII.88 Д О П О Л Н И Т Е Л Ь Н Ы Е М Е Р О П Р И Я Т И Я Д Л Я С Т Р О И Т Е Л Ь С Т В А
в с е й с м и ч е с к и х р а й о н а х (7 - 9 б а л л о в)

РАЗРАБОТАНЫ
ЦНИИЭП инженерного оборудования
ГОРОДОВ, ЖИЛЫХ И ОБЩЕСТВЕННЫХ ЗДАНИЙ

ГЛАВНЫЙ ИНЖЕНЕР ИНСТИТУТА
ГЛАВНЫЙ ИНЖЕНЕР ПРОЕКТА

А. Кетаев
А. КЕТАОВ
М. Басевич
М. БАСЕВИЧ
Е. Кузнецов
Е. КУЗНЕЦОВ

А Л Ь Б О М III

УТВЕРЖДЕНЫ ГОСГРАЖДАНСТРОЕМ
ПРИКАЗЫ № 147 ОТ 20 МАЯ 1983 Г.

А Л Ь Б О М III.88 УТВЕРЖДЕН ГОСКОМАРХИТЕКТУРЫ
ПРИКАЗ № 54 ОТ 25 ФЕВРАЛЯ 1988 Г.

ВЗАМЕН АННУЛИРОВАННОГО 4.07.88 г ГЛП *ЕКЖС*

ПРОДОЛЖЕНИЕ ТАБЛ. 3

| 1 | 2 | 3 | 4 | 5 | 6 | 7 | 8 | 9 | 10 | | | | |
|----------|------|------|------|------|-------------|-------------|-------------|-------------|-------------|-------------|------|-------------|------|
| КМУ1-90 | 1000 | 400 | 250 | 500 | 1800 | 600 | 2,03 | 2,42 / 3,30 | 0,57 | | | | |
| КМУ1-91 | | | | | 2100 | | 2,99 | 3,29 / 4,20 | | | | | |
| КМУ1-92 | | | | | 900 | | 1,32 | 1,55 / 2,41 | | | | | |
| КМУ1-93 | | | 300 | | 1200 | | 1,58 | 1,84 / 2,73 | | | | | |
| КМУ1-94 | | | | | 1500 | | 1,80 | 2,18 / 3,04 | | | | | |
| КМУ1-95 | | | | | 1800 | | 2,03 | 2,42 / 3,30 | | | | | |
| КМУ1-96 | | | | | 2100 | | 2,99 | 3,29 / 4,20 | | | | | |
| КМУ1-97 | | | 1250 | | 400 | | 350 | 600 | | 900 | 1,83 | 2,10 / 3,41 | 0,85 |
| КМУ1-98 | | | | | | | | | | 1200 | 2,11 | 2,46 / 3,77 | |
| КМУ1-99 | | | | | | | | | | 1500 | 2,37 | 2,82 / 4,13 | |
| КМУ1-100 | 600 | 1800 | | 2,65 | | 3,17 / 4,48 | | | | | | | |
| КМУ1-101 | | 2100 | | 3,46 | | 4,25 / 5,56 | | | | | | | |
| КМУ1-102 | | 900 | | 1,83 | | 2,10 / 3,41 | | | | | | | |
| КМУ1-103 | | 1200 | | 2,11 | | 2,46 / 3,77 | | | | | | | |
| КМУ1-104 | 400 | 450 | | 400 | | 500 | 1500 | | 2,37 | 2,82 / 4,13 | 0,87 | | |
| КМУ1-105 | | | | | | | 1800 | | 2,65 | 3,17 / 4,48 | | | |
| КМУ1-106 | | | | | | | 2100 | | 3,46 | 4,25 / 5,56 | | | |
| КМУ1-107 | | | 150 | | 900 | | 1,85 | 2,12 / 3,43 | | | | | |
| КМУ1-108 | 1200 | | | 2,13 | 2,48 / 3,79 | | | | | | | | |
| КМУ1-109 | 1500 | | | 2,39 | 2,84 / 4,15 | | | | | | | | |
| КМУ1-110 | 1800 | | | 2,67 | 3,19 / 4,50 | | | | | | | | |
| КМУ1-111 | 200 | | 450 | 250 | 500 | | 2100 | 3,48 | 4,27 / 5,58 | 0,87 | | | |
| КМУ1-112 | | | | | | | 900 | 1,85 | 2,12 / 3,43 | | | | |
| КМУ1-113 | | | | | | | 1200 | 2,13 | 2,48 / 3,79 | | | | |
| КМУ1-114 | | 1500 | | | | 2,39 | 2,84 / 4,15 | | | | | | |
| КМУ1-115 | 250 | 450 | | 250 | | 500 | 1800 | 2,67 | 3,19 / 4,50 | | 0,87 | | |
| КМУ1-116 | | | | | | | 2100 | 3,48 | 4,27 / 5,58 | | | | |
| КМУ1-117 | | | | | | | 900 | 1,85 | 2,12 / 3,43 | | | | |
| КМУ1-118 | | | | | | | 1200 | 2,13 | 2,48 / 3,79 | | | | |

ПРОДОЛЖЕНИЕ ТАБЛ. 3

| 1 | 2 | 3 | 4 | 5 | 6 | 7 | 8 | 9 | 10 | | | | | | | |
|----------|------|------|-----|-------------|------|------|------|-------------|-------------|-------------|-------------|-------------|------|------|-------------|------|
| КМУ1-119 | 1250 | 450 | 250 | 500 | 1500 | 600 | 2,39 | 2,84 / 4,15 | 0,87 | | | | | | | |
| КМУ1-120 | | | | | 1800 | | 2,67 | 3,19 / 4,50 | | | | | | | | |
| КМУ1-121 | | | | | 2100 | | 3,48 | 4,27 / 5,58 | | | | | | | | |
| КМУ1-122 | | | 300 | | 450 | | 350 | 500 | | 900 | 1,85 | 2,12 / 3,43 | 0,87 | | | |
| КМУ1-123 | | | | | | | | | | 1200 | 2,13 | 2,48 / 3,79 | | | | |
| КМУ1-124 | | | | | | | | | | 1500 | 2,39 | 2,84 / 4,15 | | | | |
| КМУ1-125 | | | | | | | | | | 1800 | 2,67 | 3,19 / 4,50 | | | | |
| КМУ1-126 | | | 400 | | | | 450 | | | 350 | 500 | 2100 | | 3,48 | 4,27 / 5,58 | 0,87 |
| КМУ1-127 | | | | | | | | | | | | 900 | | 1,79 | 2,06 / 3,37 | |
| КМУ1-128 | | | | | | | | | | | | 1200 | | 2,07 | 2,42 / 3,73 | |
| КМУ1-129 | 1500 | 2,32 | | 2,78 / 4,09 | | | | | | | | | | | | |
| КМУ1-130 | 400 | 450 | 350 | 500 | | 1800 | | | 2,61 | 3,13 / 4,44 | | 0,84 | | | | |
| КМУ1-131 | | | | | | 2100 | | | 3,42 | 4,21 / 5,52 | | | | | | |
| КМУ1-132 | | | | | 900 | 1,79 | | 2,06 / 3,37 | | | | | | | | |
| КМУ1-133 | | | | | 1200 | 2,07 | | 2,42 / 3,73 | | | | | | | | |
| КМУ1-134 | 450 | | 450 | | 350 | 500 | | 1500 | 2,32 | 2,78 / 4,09 | | | 0,84 | | | |
| КМУ1-135 | | | | | | | | 1800 | 2,61 | 3,13 / 4,44 | | | | | | |
| КМУ1-136 | | | | | | | 2100 | 3,42 | 4,21 / 5,52 | | | | | | | |
| КМУ1-137 | | | | | | | 900 | 1,79 | 2,06 / 3,37 | | | | | | | |
| КМУ1-138 | 450 | | | | 450 | | 350 | 500 | 1200 | 2,07 | 2,42 / 3,73 | | | 0,84 | | |
| КМУ1-139 | | | | | | | | | 1500 | 2,32 | 2,78 / 4,09 | | | | | |
| КМУ1-140 | | 1800 | | 2,61 | | | | | 3,13 / 4,44 | | | | | | | |

АЛЬБОМ III
 ТИПОВЫЕ ПРОЕКТНЫЕ РЕШЕНИЯ
 ИНВ. № ПОДА. ПОДПИСЬ И ДАТА ВЗАМ. ИНВ. №

| | | | | | | |
|-----------|-----------|---------------------|---|---|------|--------|
| КОРРЕКТ | ЛАПУХИНА | <i>Л. Лапухина</i> | ТПР 902 - 09 - 22.84 | НК | | |
| РЧК. ГР. | ЧУХРОВА | <i>Л. Чухрова</i> | | | | |
| НАЧ. ОТД. | МОРОЗОВА | <i>Л. Морозова</i> | | | | |
| Ст. инж. | ОГНЕВА | <i>Л. Огнева</i> | КОЛОДЦЫ КАНАЛИЗАЦИОННЫЕ КРУГЛЫЕ ИЗ КИРЛИЧА И БЕТОНА ДЛЯ ТРУБ ДУ=150-1200 мм | СТАДИЯ | ЛИСТ | ЛИСТОВ |
| РЧК. ГР. | ШИФРИНА | <i>Л. Шифрина</i> | | РП | 8 | |
| ГИП | БАСЕВИЧ | <i>Л. Басевич</i> | | ЦНИИЭП ИНЖЕНЕРНОГО ОБОРУДОВАНИЯ г. МОСКВА | | |
| Н. КОНТР. | ХРОМИХИНА | <i>Л. Хромихина</i> | | | | |
| ГКО | ГРАФСКИЙ | <i>Л. Графский</i> | | | | |
| НАЧ. ОТД. | СУХАРЕНКО | <i>Л. Сухаренко</i> | ПРОДОЛЖЕНИЕ ТАБЛ. 3 | | | |

ПРОДОЛЖЕНИЕ ТАБЛ. 3

| 1 | 2 | 3 | 4 | 5 | 6 | 7 | 8 | 9 | 10 | | | | | |
|----------|------|------|------|------|------|------|------|------|------|------|------|------|------|------|
| КМУ1-141 | 1250 | 450 | 450 | 600 | 2100 | 700 | 3,42 | 4,21 | 5,52 | 0,81 | | | | |
| КМУ1-142 | | | | | 900 | | 1,85 | 2,12 | 3,43 | | | | | |
| КМУ1-143 | | | | | 1200 | | 2,13 | 2,48 | 3,79 | | | | | |
| КМУ1-144 | | | | 150 | 1500 | 500 | 2100 | 600 | 2,39 | | 2,84 | 4,15 | | |
| КМУ1-145 | | | | | | | | | 1800 | | 2,67 | 3,19 | 4,50 | |
| КМУ1-146 | | | | | | | | | 2400 | | 3,48 | 4,27 | 5,58 | |
| КМУ1-147 | | | | 200 | 1200 | 900 | 1200 | 1500 | 1,85 | | 2,12 | 3,43 | 0,87 | |
| КМУ1-148 | | | | | | | | | 1800 | | 2,13 | 2,48 | | 3,79 |
| КМУ1-149 | | | | | | | | | 1500 | | 2,35 | 2,84 | | 4,15 |
| КМУ1-150 | | 250 | 1800 | 2100 | 900 | 1200 | 1500 | 2,67 | 3,19 | 4,50 | 0,81 | | | |
| КМУ1-151 | | | | | | | | 2400 | 3,48 | 4,27 | | 5,58 | | |
| КМУ1-152 | | | | | | | | 900 | 1,79 | 2,06 | | 3,37 | | |
| КМУ1-153 | | | | | 1200 | 1500 | 1800 | 2100 | 2400 | 2,07 | | 2,42 | 3,73 | |
| КМУ1-154 | | | | | | | | | | 2,32 | | 2,78 | 4,09 | |
| КМУ1-155 | | | | | | | | | | 2,61 | | 3,13 | 4,44 | |
| КМУ1-156 | | | | | 2100 | 900 | 1200 | 1500 | 1800 | 3,42 | | 4,21 | 5,52 | |
| КМУ1-157 | | | | | | | | | | 1,79 | | 2,06 | 3,37 | |
| КМУ1-158 | | | | | | | | | | 2,07 | | 2,42 | 3,73 | |
| КМУ1-159 | | 300 | 1500 | 1800 | 2100 | 2400 | 2,32 | 2,78 | 4,09 | | | | | |
| КМУ1-160 | 1800 | | | | | | 2,61 | 3,13 | 4,44 | | | | | |
| КМУ1-161 | 2100 | | | | | | 3,42 | 4,21 | 5,52 | | | | | |
| КМУ1-162 | 350 | 900 | 1200 | 1500 | 1800 | 1,79 | 2,06 | 3,37 | | | | | | |
| КМУ1-163 | | | | | | 2100 | 2,07 | 2,42 | 3,73 | | | | | |
| КМУ1-164 | | | | | | 1500 | 2,32 | 2,78 | 4,09 | | | | | |
| КМУ1-165 | 1800 | 2100 | 2400 | 900 | 1200 | 2,61 | 3,13 | 4,44 | | | | | | |
| КМУ1-166 | | | | | | 2100 | 3,42 | 4,21 | 5,52 | | | | | |
| КМУ1-167 | | | | | | 1,79 | 2,06 | 3,37 | | | | | | |
| КМУ1-168 | 400 | 1200 | 1500 | 1800 | 2100 | 2,07 | 2,42 | 3,73 | | | | | | |
| КМУ1-169 | | | | | | 2,32 | 2,78 | 4,09 | | | | | | |

ПРОДОЛЖЕНИЕ ТАБЛ. 3

| 1 | 2 | 3 | 4 | 5 | 6 | 7 | 8 | 9 | 10 | | | | |
|----------|------|-----|------|------|------|------|------|------|------|------|------|------|------|
| КМУ1-170 | 1250 | | 400 | 600 | 1800 | 700 | 2,61 | 3,13 | 4,44 | 0,81 | | | |
| КМУ1-171 | | | | | 2100 | | 3,42 | 4,21 | 5,52 | | | | |
| КМУ1-172 | 1500 | 500 | 450 | 700 | 900 | 800 | 2,61 | 2,89 | 4,70 | 1,38 | | | |
| КМУ1-173 | | | | | 1200 | | 2,92 | 3,30 | 5,11 | | | | |
| КМУ1-174 | | | | | 1500 | | 3,25 | 3,72 | 5,53 | | | | |
| КМУ1-175 | | | 2100 | 1800 | 1500 | | 1200 | 900 | 3,55 | | 4,13 | 5,94 | |
| КМУ1-176 | | | | | | | | | 2400 | | 4,51 | 5,38 | 7,19 |
| КМУ1-177 | | | | | | | | | 900 | | 2,61 | 2,89 | 4,70 |
| КМУ1-178 | | | 500 | 1500 | 1200 | | 900 | 1500 | 2,92 | | 3,30 | 5,11 | |
| КМУ1-179 | | | | | | | | | 1500 | | 3,25 | 3,72 | 5,53 |
| КМУ1-180 | | | | | | | | | 1800 | | 3,55 | 4,13 | 5,94 |
| КМУ1-181 | 1250 | 600 | 150 | 600 | 2100 | 700 | 4,51 | 5,38 | 7,19 | 0,81 | | | |
| КМУ1-182 | | | | | 900 | | 1,79 | 2,06 | 3,37 | | | | |
| КМУ1-183 | | | | | 1200 | | 2,07 | 2,42 | 3,73 | | | | |
| КМУ1-184 | | | 2100 | 1800 | 1500 | | 1200 | 900 | 2,92 | | 2,78 | 4,09 | |
| КМУ1-185 | | | | | | | | | 2,61 | | 3,13 | 4,44 | |
| КМУ1-186 | | | | | | | | | 3,42 | | 4,21 | 5,52 | |
| КМУ1-187 | | | 600 | 200 | 1500 | | 1800 | 2100 | 1,79 | | 2,06 | 3,37 | |
| КМУ1-188 | | | | | | | | | 1200 | | 2,07 | 2,42 | 3,73 |
| КМУ1-189 | | | | | | | | | 1500 | | 2,32 | 2,78 | 4,09 |
| КМУ1-190 | 600 | 200 | 1800 | 2100 | 2400 | 2,61 | 3,13 | 4,44 | | | | | |
| КМУ1-191 | | | | | | 3,42 | 4,21 | 5,52 | | | | | |

Альбом III

Типовые проектные решения

Имя, Фамилия, Подпись и дата

| | | | | |
|----------|-----------|--------------------|--|--------|
| КОРРЕКТ | ЛАПУХИНА | <i>Л. Лапухина</i> | ТПР 902 - 09 - 22.84 | НК |
| Руч. гр. | ЧУХРОВА | <i>Чухрова</i> | | |
| НАЧ. ОТА | МОРОЗОВА | <i>Морозова</i> | | |
| Ст. инж. | ОГНЕВА | <i>Огнева</i> | КОЛОДЦЫ КАНАЛИЗАЦИОННЫЕ | СТАДИЯ |
| Руч. гр. | ШИФРИНА | <i>Шифрина</i> | КРУГЛЫЕ ИЗ КИРПИЧА И БЕТОНА | ЛИСТ |
| ГИП | БАБЕВИЧ | <i>Бабевич</i> | ДЛЯ ТРУБ Д _ч =150 - 1200 мм | ЛИСТОВ |
| И. КОНТР | ХРОМИХИНА | <i>Хромихина</i> | | РП |
| ГКО | ГРАФСКИЙ | <i>Графский</i> | ПРОДОЛЖЕНИЕ ТАБЛ. 3 | 9 |
| НАЧ. ОТА | СУХАРЕНКО | <i>Сухаренко</i> | | |

Продолжение табл. 3

Продолжение табл. 3

| 1 | 2 | 3 | 4 | 5 | 6 | 7 | 8 | 9 | 10 | |
|----------|------|-----|------|------|------|------|------|------|------|------|
| КМУ1-192 | 1500 | | 250 | 700 | 900 | 800 | 2,72 | 3,00 | 4,81 | 1,49 |
| КМУ1-193 | | | | | 1200 | | 3,03 | 3,41 | 5,22 | |
| КМУ1-194 | | | | | 1500 | | 3,36 | 3,83 | 5,64 | |
| КМУ1-195 | | | | | 1800 | | 3,66 | 4,24 | 6,06 | |
| КМУ1-196 | | | | | 2100 | | 4,62 | 5,49 | 7,30 | |
| КМУ1-197 | | | 900 | 2,72 | 3,00 | | 4,81 | | | |
| КМУ1-198 | | | 1200 | 3,03 | 3,41 | | 5,22 | | | |
| КМУ1-199 | | | 1500 | 3,36 | 3,83 | | 5,64 | | | |
| КМУ1-200 | | | 1800 | 3,66 | 4,24 | | 6,06 | | | |
| КМУ1-201 | | | 2100 | 4,62 | 5,49 | | 7,30 | | | |
| КМУ1-202 | 2000 | 600 | 350 | 800 | 900 | 950 | 4,71 | — | 2,96 | |
| КМУ1-203 | | | | | 1200 | | 5,13 | — | | |
| КМУ1-204 | | | | | 1500 | | 5,54 | — | | |
| КМУ1-205 | | | | | 1800 | | 5,95 | — | | |
| КМУ1-206 | | | | | 2100 | | 7,19 | — | | |
| КМУ1-207 | | | 900 | 4,71 | — | | | | | |
| КМУ1-208 | | | 1200 | 5,13 | — | | | | | |
| КМУ1-209 | | | 1500 | 5,54 | — | | | | | |
| КМУ1-210 | | | 1800 | 5,95 | — | | | | | |
| КМУ1-211 | | | 2100 | 7,19 | — | | | | | |
| КМУ1-212 | 450 | | | | 900 | 4,71 | — | | | |
| КМУ1-213 | | | | | 1200 | 5,13 | — | | | |
| КМУ1-214 | | | | | 1500 | 5,54 | — | | | |
| КМУ1-215 | | | | | 1800 | 5,95 | — | | | |
| КМУ1-216 | | | | | 2100 | 7,19 | — | | | |
| КМУ1-217 | 500 | | | | 900 | 4,71 | — | | | |
| КМУ1-218 | | | | | 1200 | 5,13 | — | | | |
| КМУ1-219 | | | | | 1500 | 5,54 | — | | | |
| КМУ1-220 | | | | | 1800 | 5,95 | — | | | |
| КМУ1-221 | | | | | 2100 | 7,19 | — | | | |

| 1 | 2 | 3 | 4 | 5 | 6 | 7 | 8 | 9 | 10 | |
|----------|------|-----|------|------|------|------|------|------|------|------|
| КМУ1-222 | 1500 | | 150 | 700 | 900 | 800 | 2,69 | 2,97 | 4,78 | 1,46 |
| КМУ1-223 | | | | | 1200 | | 3,00 | 3,38 | 5,19 | |
| КМУ1-224 | | | | | 1500 | | 3,33 | 3,80 | 5,61 | |
| КМУ1-225 | | | | | 1800 | | 3,63 | 4,21 | 6,02 | |
| КМУ1-226 | | | | | 2100 | | 4,59 | 5,46 | 7,27 | |
| КМУ1-227 | | | 900 | 2,69 | 2,97 | | 4,78 | | | |
| КМУ1-228 | | | 1200 | 3,00 | 3,38 | | 5,19 | | | |
| КМУ1-229 | | | 1500 | 3,33 | 3,80 | | 5,61 | | | |
| КМУ1-230 | | | 1800 | 3,63 | 4,21 | | 6,02 | | | |
| КМУ1-231 | | | 2100 | 4,59 | 5,46 | | 7,27 | | | |
| КМУ1-232 | 2000 | 700 | 250 | 800 | 900 | 950 | 4,70 | — | 2,95 | |
| КМУ1-233 | | | | | 1200 | | 5,12 | — | | |
| КМУ1-234 | | | | | 1500 | | 5,53 | — | | |
| КМУ1-235 | | | | | 1800 | | 5,94 | — | | |
| КМУ1-236 | | | | | 2100 | | 7,18 | — | | |
| КМУ1-237 | | | 900 | 4,70 | — | | | | | |
| КМУ1-238 | | | 1200 | 5,12 | — | | | | | |
| КМУ1-239 | | | 1500 | 5,53 | — | | | | | |
| КМУ1-240 | | | 1800 | 5,94 | — | | | | | |
| КМУ1-241 | | | 2100 | 7,18 | — | | | | | |
| КМУ1-242 | 350 | | | | 900 | 4,70 | — | | | |
| КМУ1-243 | | | | | 1200 | 5,12 | — | | | |

Альбом III

Типовые проектные решения

Изм. № подл. Подпись к дате Взам. инв. №

| | | | | | | |
|-----------|-----------|---------------------------|--|---|------|--------|
| КОРРЕКТ | ЛАПУХИНА | <i>Л. Лапухина</i> | ТПР 902-09-22.84 | НК | | |
| РУК. ГР. | ЧУХРОВА | <i>С. Чухова</i> | | | | |
| НАЧ. ОТА | МОРОЗОВА | <i>Л. Морозова</i> | | | | |
| СТ. ИНЖ. | ОКУНЕЦКАЯ | <i>О. Окунецкая</i> | КОЛОДЦЫ КАНАЛИЗАЦИОННЫЕ КРУГЛЫЕ ИЗ КИРПИЧА И БЕТОНА ДЛЯ ТРУБ ДУ=150-1200мм | СТАДИЯ | ЛИСТ | ЛИСТОВ |
| РУК. ГР. | ШИФРИНА | <i>В. Шифрина</i> | | РП | 10 | |
| ТИП | БАСЕВИЧ | <i>В. Басевич</i> | ПРОДОЛЖЕНИЕ ТАБЛ 3 | ЦНИИЭТ ИНЖЕНЕРНОГО ОБОРУДОВАНИЯ Г. МОСКВА | | |
| Н. КОНТР. | ХРОМИХИНА | <i>М. Хромихина</i> 11.83 | | | | |
| ГКО | ГРАФСКИЙ | <i>Г. Графский</i> | | | | |
| НАЧ. ОТА | СУХАРЕНКО | <i>С. Сухаренко</i> | | | | |

ПРОДОЛЖЕНИЕ ТАБЛ. 3

| 1 | 2 | 3 | 4 | 5 | 6 | 7 | 8 | 9 | 10 |
|----------|------|-----|------|------|------|------|------|------|----|
| КМУ1-244 | 2000 | 700 | 350 | 800 | 1500 | 950 | 5,53 | 2,95 | |
| КМУ1-245 | | | | | 1800 | | 5,94 | | |
| КМУ1-246 | | | | | 2100 | | 7,18 | | |
| КМУ1-247 | | | | | 900 | | 4,70 | | |
| КМУ1-248 | | | | | 1200 | | 5,12 | | |
| КМУ1-249 | | | 1500 | | 5,53 | | | | |
| КМУ1-250 | | | 1800 | | 5,94 | | | | |
| КМУ1-251 | | | 2100 | | 7,18 | | | | |
| КМУ1-252 | | | 900 | | 4,70 | | | | |
| КМУ1-253 | | | 1200 | | 5,12 | | | | |
| КМУ1-254 | | 450 | | | 1500 | | 5,53 | | |
| КМУ1-255 | | | | | 1800 | | 5,94 | | |
| КМУ1-256 | | | | | 2100 | | 7,18 | | |
| КМУ1-257 | | | | | 900 | | 4,59 | | |
| КМУ1-258 | | | | | 1200 | | 5,01 | | |
| КМУ1-259 | | 500 | 900 | | 1500 | 1050 | 5,42 | 2,81 | |
| КМУ1-260 | | | | | 1800 | | 5,83 | | |
| КМУ1-261 | | | | | 2100 | | 7,07 | | |
| КМУ1-262 | | | | | 900 | | 4,72 | | |
| КМУ1-263 | | | | | 1200 | | 5,14 | | |
| КМУ1-264 | 150 | | | 1500 | | 5,55 | | | |
| КМУ1-265 | | | | 1800 | | 5,96 | | | |
| КМУ1-266 | | | | 2100 | | 7,20 | | | |
| КМУ1-267 | | | | 900 | | 4,72 | | | |
| КМУ1-268 | | | | 1200 | | 5,14 | | | |
| КМУ1-269 | 200 | 800 | | 1500 | 950 | 5,55 | 2,97 | | |
| КМУ1-270 | | | | 1800 | | 5,96 | | | |
| КМУ1-271 | | | | 2100 | | 7,20 | | | |
| КМУ1-272 | | | | 900 | | 4,87 | | | |
| КМУ1-273 | | | | 1200 | | 5,29 | | | |
| КМУ1-274 | 250 | 900 | | 1200 | 1050 | 5,29 | 3,12 | | |
| КМУ1-274 | | | | 1500 | | 5,70 | | | |

ПРОДОЛЖЕНИЕ ТАБЛ. 3

| 1 | 2 | 3 | 4 | 5 | 6 | 7 | 8 | 9 | 10 |
|----------|------|------|------|-----|------|------|------|------|----|
| КМУ1-275 | 2000 | 800 | 250 | 900 | 1800 | 1050 | 6,11 | 3,12 | |
| КМУ1-276 | | | | | 2100 | | 7,35 | | |
| КМУ1-277 | | | | | 900 | | 4,87 | | |
| КМУ1-278 | | | | | 1200 | | 5,29 | | |
| КМУ1-279 | | | | | 1500 | | 5,70 | | |
| КМУ1-280 | | | 1800 | | 6,11 | | | | |
| КМУ1-281 | | | 2100 | | 7,35 | | | | |
| КМУ1-282 | | | 900 | | 4,87 | | | | |
| КМУ1-283 | | | 1200 | | 5,29 | | | | |
| КМУ1-284 | | | 1500 | | 5,70 | | | | |
| КМУ1-285 | | 1800 | 6,11 | | | | | | |
| КМУ1-286 | | 2100 | 7,35 | | | | | | |
| КМУ1-287 | | 900 | 4,87 | | | | | | |
| КМУ1-288 | | 1200 | 5,29 | | | | | | |
| КМУ1-289 | | 1500 | 5,70 | | | | | | |
| КМУ1-290 | | 1800 | 6,11 | | | | | | |
| КМУ1-291 | | 2100 | 7,35 | | | | | | |
| КМУ1-292 | | 900 | 4,87 | | | | | | |
| КМУ1-293 | | 450 | | | 1200 | | 5,29 | | |
| КМУ1-294 | | | | | 1500 | | 5,70 | | |
| КМУ1-295 | 1800 | | | | 6,11 | | | | |
| КМУ1-296 | 2100 | | | | 7,35 | | | | |

| | | | | | | | |
|-----------|-----------|---------------------|-------|---|---------------------|------|--------|
| КОРРЕКТ | ЛАПУШИНА | <i>Л. Лапушина</i> | | ТПР 902-09-22.84 | НК | | |
| Руч. гр. | ЧУХРОВА | <i>Т. Чухова</i> | | | | | |
| НАЧ. ОТД. | МОРОЗОВА | <i>В. Морозова</i> | | | | | |
| Ст. инж. | ОКУНЕЦКАЯ | <i>О. Окунецкая</i> | | КОЛОДЦЫ КАНАЛИЗАЦИОННЫЕ КРУГЛЫЕ ИЗ КИРПИЧА И БЕТОНА ДЛЯ ТРУБ Ду = 150 - 1200 мм | СТАДИЯ | Лист | ЛИСТОВ |
| Руч. гр. | ШИФРИНА | <i>И. Шифрина</i> | | | РП | 11 | |
| ГИП | БАСЕВИЧ | <i>И. Басевич</i> | | | ПРОДОЛЖЕНИЕ ТАБЛ. 3 | | |
| Н. КОНТР. | ХРОМИХИНА | <i>Н. Хромихина</i> | 11.83 | | | | |
| ГКО | ГРАФСКИЙ | <i>В. Графский</i> | | ЦНИИЭП ИНЖЕНЕРНОГО ОБОРУДОВАНИЯ Г. МОСКВА | | | |
| НАЧ. ОТД. | СУХАРЕНКО | <i>В. Сухаренко</i> | | | | | |

КОПИРОВАЛ ЕРЕМЧЕНКО 1974-03 14 ФОРМАТ А 3

Альбом III

ТИПОВЫЕ ПРОЕКТНЫЕ РЕШЕНИЯ

Ив. № подл. Подпись и дата. Взам. инв. №

Продолжение ТАБЛ. 3

| 1 | 2 | 3 | 4 | 5 | 6 | 7 | 8 | 9 | 10 |
|----------|------|------|------|------|------|------|------|------|------|
| КМУ1-297 | 2000 | 800 | 500 | 1000 | 900 | 1150 | 4,64 | — | 2,86 |
| КМУ1-298 | | | | | 1200 | | 5,06 | — | |
| КМУ1-299 | | | | | 1500 | | 5,47 | — | |
| КМУ1-300 | | | | | 1800 | | 5,88 | — | |
| КМУ1-301 | | | | | 2100 | | 7,12 | — | |
| КМУ1-302 | | 150 | 900 | 1050 | 900 | 4,85 | — | 3,10 | |
| КМУ1-303 | | | | | 1200 | 5,27 | — | | |
| КМУ1-304 | | | | | 1500 | 5,68 | — | | |
| КМУ1-305 | | | | | 1800 | 6,09 | — | | |
| КМУ1-306 | | | | | 2100 | 7,33 | — | | |
| КМУ1-307 | | 200 | 900 | 1050 | 900 | 4,85 | — | 3,10 | |
| КМУ1-308 | | | | | 1200 | 5,27 | — | | |
| КМУ1-309 | | | | | 1500 | 5,68 | — | | |
| КМУ1-310 | | | | | 1800 | 6,09 | — | | |
| КМУ1-311 | | | | | 2100 | 7,33 | — | | |
| КМУ1-312 | | 250 | 1000 | 1150 | 900 | 5,02 | — | 2,93 | |
| КМУ1-313 | | | | | 1200 | 5,44 | — | | |
| КМУ1-314 | | | | | 1500 | 5,85 | — | | |
| КМУ1-315 | | | | | 1800 | 6,26 | — | | |
| КМУ1-316 | | | | | 2100 | 7,50 | — | | |
| КМУ1-317 | 300 | 1000 | 1150 | 900 | 5,02 | — | 2,93 | | |
| КМУ1-318 | | | | 1200 | 5,44 | — | | | |
| КМУ1-319 | | | | 1500 | 5,85 | — | | | |
| КМУ1-320 | | | | 1800 | 6,26 | — | | | |
| КМУ1-321 | | | | 2100 | 7,50 | — | | | |
| КМУ1-322 | 350 | 1000 | 1150 | 900 | 5,02 | — | 2,93 | | |
| КМУ1-323 | | | | 1200 | 5,44 | — | | | |
| КМУ1-324 | | | | 1500 | 5,85 | — | | | |
| КМУ1-325 | | | | 1800 | 6,26 | — | | | |
| КМУ1-326 | | | | 2100 | 7,50 | — | | | |

Продолжение ТАБЛ. 3

| 1 | 2 | 3 | 4 | 5 | 6 | 7 | 8 | 9 | 10 |
|----------|------|------|------|------|------|------|------|------|------|
| КМУ1-327 | 2000 | 900 | 400 | 1000 | 900 | 1150 | 5,02 | — | 2,93 |
| КМУ1-328 | | | | | 1200 | | 5,44 | — | |
| КМУ1-329 | | | | | 1500 | | 5,85 | — | |
| КМУ1-330 | | | | | 1800 | | 6,26 | — | |
| КМУ1-331 | | | | | 2100 | | 7,50 | — | |
| КМУ1-332 | | 450 | 900 | 1000 | 900 | 5,02 | — | 2,93 | |
| КМУ1-333 | | | | | 1200 | 5,44 | — | | |
| КМУ1-334 | | | | | 1500 | 5,85 | — | | |
| КМУ1-335 | | | | | 1800 | 6,26 | — | | |
| КМУ1-336 | | | | | 2100 | 7,50 | — | | |
| КМУ1-337 | | 500 | 900 | 1000 | 900 | 5,02 | — | 2,93 | |
| КМУ1-338 | | | | | 1200 | 5,44 | — | | |
| КМУ1-339 | | | | | 1500 | 5,85 | — | | |
| КМУ1-340 | | | | | 1800 | 6,26 | — | | |
| КМУ1-341 | | | | | 2100 | 7,50 | — | | |
| КМУ1-342 | | 1000 | 150 | 200 | 900 | 5,02 | — | 2,93 | |
| КМУ1-343 | | | | | 1200 | 5,44 | — | | |
| КМУ1-344 | | | | | 1500 | 5,85 | — | | |
| КМУ1-345 | | | | | 1800 | 6,26 | — | | |
| КМУ1-346 | | | | | 2100 | 7,50 | — | | |
| КМУ1-347 | 200 | 900 | 1000 | 900 | 5,18 | — | 3,09 | | |
| КМУ1-348 | | | | 1200 | 5,60 | — | | | |

Альбом III

Типовые проектные решения

Инв. № подл. Подпись и дата. Взам. инв. №

| | | | | |
|-----------|-----------|---------------------|-----------------------------|--------|
| КОРРЕКТ: | ЛАПУХИНА | <i>Л. Лапухина</i> | ТПР 902-09-22.84 | НК |
| РУК. ГР. | ЧУХРОВА | <i>Л. Чухова</i> | | |
| НАЧ. ОТД. | МОРОЗОВА | <i>Л. Морозова</i> | | |
| СТ. ИНЖ. | ОКУНЕЦКАЯ | <i>О. Окунецкая</i> | КОЛОДЦЫ КАНАЛИЗАЦИОННЫЕ | СТАДИЯ |
| РУК. ГР. | ШИФРИНА | <i>В. Шифрина</i> | КРУГЛЫЕ ИЗ КИРПИЧА И БЕТОНА | Лист |
| ГИП | БАСЕВИЧ | <i>В. Басевич</i> | ДЛЯ ТРУБ Ду=150-1200мм | Листов |
| И. КОНТР. | ХРОМИХИНА | <i>Н. Хромихина</i> | | РП |
| ГКО | ГРАФСКИЙ | <i>В. Графский</i> | Продолжение ТАБЛ. 3 | 12 |
| НАЧ. ОТД. | СУХАДЕНКО | <i>В. Сухаденко</i> | | |

ЦНИИЭП
ИНЖЕНЕРНОГО ОБОРУДОВАНИЯ
Г. МОСКВА

ПРОДОЛЖЕНИЕ ТАБЛ. 3

| 1 | 2 | 3 | 4 | 5 | 6 | 7 | 8 | 9 | 10 |
|------------|------|------|------|------|------|------|------|---|------|
| КМУ1 - 349 | 2000 | 1000 | 200 | 1000 | 1500 | 1150 | 6,01 | — | 3,09 |
| КМУ1 - 350 | | | | | 1800 | | 6,42 | — | |
| КМУ1 - 351 | | | | | 2100 | | 7,66 | — | |
| КМУ1 - 352 | | | | | 900 | | 5,01 | — | |
| КМУ1 - 353 | | | | | 1200 | | 5,43 | — | |
| КМУ1 - 354 | | | 250 | | 1500 | | 5,84 | — | |
| КМУ1 - 355 | | | | | 1800 | | 6,25 | — | |
| КМУ1 - 356 | | | | | 2100 | | 7,49 | — | |
| КМУ1 - 357 | | | | | 900 | | 5,01 | — | |
| КМУ1 - 358 | | | | | 1200 | | 5,43 | — | |
| КМУ1 - 359 | | | 300 | | 1500 | | 5,84 | — | |
| КМУ1 - 360 | | | | | 1800 | | 6,25 | — | |
| КМУ1 - 361 | | | | | 2100 | | 7,49 | — | |
| КМУ1 - 362 | | | | | 900 | | 5,01 | — | |
| КМУ1 - 363 | | | | | 1200 | | 5,43 | — | |
| КМУ1 - 364 | | | 350 | | 1500 | | 5,84 | — | |
| КМУ1 - 365 | | | | | 1800 | | 6,25 | — | |
| КМУ1 - 366 | | | | | 2100 | | 7,49 | — | |
| КМУ1 - 367 | | | | | 900 | | 5,01 | — | |
| КМУ1 - 368 | | | | | 1200 | | 5,43 | — | |
| КМУ1 - 369 | 400 | 1500 | 5,84 | — | | | | | |
| КМУ1 - 370 | | 1800 | 6,25 | — | | | | | |
| КМУ1 - 371 | | 2100 | 7,49 | — | | | | | |
| КМУ1 - 372 | | 900 | 5,01 | — | | | | | |
| КМУ1 - 373 | | 1200 | 5,43 | — | | | | | |
| КМУ1 - 374 | 450 | 1500 | 5,84 | — | | | | | |
| КМУ1 - 375 | | 1800 | 6,25 | — | | | | | |
| КМУ1 - 376 | | 2100 | 7,49 | — | | | | | |

ПРОДОЛЖЕНИЕ ТАБЛ. 3

| 1 | 2 | 3 | 4 | 5 | 6 | 7 | 8 | 9 | 10 | | |
|------------|------|------|-----|------|------|------|------|------|------|------|---|
| КМУ1 - 377 | 2000 | 1000 | 500 | 1200 | 900 | 1350 | 5,01 | — | 2,92 | | |
| КМУ1 - 378 | | | | | 1200 | | 5,43 | — | | | |
| КМУ1 - 379 | | | | | 1500 | | 5,84 | — | | | |
| КМУ1 - 380 | | | | | 1800 | | 6,25 | — | | | |
| КМУ1 - 381 | | | | | 2100 | | 7,49 | — | | | |
| КМУ1 - 382 | | | | | 1200 | | 150 | 200 | 900 | 5,07 | — |
| КМУ1 - 383 | | | | | | | | | 1200 | 5,49 | — |
| КМУ1 - 384 | | | | | | | | | 1500 | 5,90 | — |
| КМУ1 - 385 | | | | | | | | | 1800 | 6,31 | — |
| КМУ1 - 386 | | | | | | | | | 2100 | 7,55 | — |
| КМУ1 - 387 | | | | | 900 | | 1200 | 1500 | 900 | 5,07 | — |
| КМУ1 - 388 | | | | | | | | | 1200 | 5,49 | — |
| КМУ1 - 389 | | | | | | | | | 1500 | 5,90 | — |
| КМУ1 - 390 | | | | | | | | | 1800 | 6,31 | — |
| КМУ1 - 391 | | | | | | | | | 2100 | 7,55 | — |

Альбом III

Типовые проектные решения

Инв. № подл. Подпись и дата Взам. инв. №

| | | | | |
|-----------|-----------|---------------------|-------------------------------|--------------------------|
| КОРРЕКТ | ЛАПУХИНА | <i>Л. Лапухина</i> | ТПР 902 - 09 - 22.84 | НК |
| РУК. ГР. | ЧУХРОВА | <i>И. Чухова</i> | | |
| НАЧ. ОТА | МОРОЗОВА | <i>Л. Морозова</i> | | |
| Ст. инж. | ОКУНЕЦКАЯ | <i>О. Окунецкая</i> | КОЛОДЦЫ КАНАЛИЗАЦИОННЫЕ | СТАДИЯ |
| РУК. ГР. | ШИФРИНА | <i>В. Шифрина</i> | КРУГЛЫЕ ИЗ КИРПИЧА И БЕТОНА | ЛИСТ |
| ГИП | БАСЕВИЧ | <i>В. Басевич</i> | ДЛЯ ТРУБ - Ду = 150 - 1200 мм | ЛИСТОВ |
| Н. КОНТР. | ХРОМИХИНА | <i>М. Хромихина</i> | РП | 13 |
| ГКО | ГРАФСКИЙ | <i>В. Графский</i> | ПРОДОЛЖЕНИЕ ТАБЛ. 3 | ЦНИИЭП |
| НАЧ. ОТА | СУХАРЕНКО | <i>В. Сухаренко</i> | | ИНЖЕНЕРНОГО ОБОРУДОВАНИЯ |
| | | | | г. МОСКВА |

КОЛОДЦЫ УЗЛОВЫЕ С ДВУМЯ ПРИСОЕДИНЕНИЯМИ

1-1 (кирпич или бетон)

1-1 (кирпич)

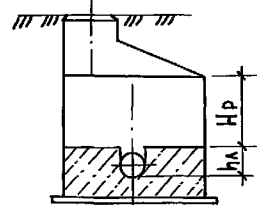
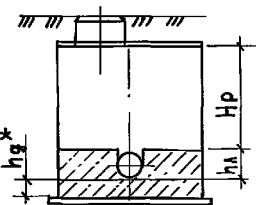
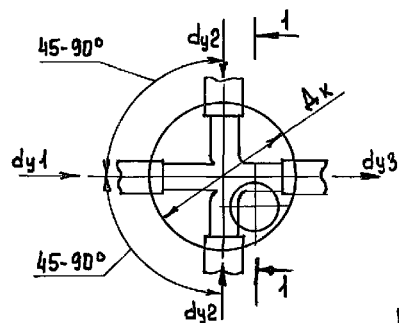


ТАБЛИЦА 4

ПРОДОЛЖЕНИЕ ТАБЛ. 4

АЛЬБОМ III

ТИПОВЫЕ ПРОЕКТНЫЕ РЕШЕНИЯ

ИНВ. № ПОДАТ. ПОДПИСЬ И ДАТА. ВЗАМ. ИНВ. №

РАЗМЕРЫ В ММ

| МАРКА КОЛОДЦА | ДИАМЕТР КОЛОДЦА Дк | ДИАМЕТР ТРУБЫ | | | ВЫСОТА РАБОЧЕЙ ЧАСТИ Нр | ГЛУБИНА ЛОТКА hл | ОБЪЕМ ОСНОВНЫХ КОНСТРУКЦИЙ (м ³) | | hг* |
|---------------|--------------------|----------------|--------------------|---------------|-------------------------|------------------|--|--------|------|
| | | ПОДВОДЯЩЕЙ dу1 | ПРИСОЕДИНЯЕМОЙ dу2 | ОТВОДЯЩЕЙ dу3 | | | БЕТОН | КИРПИЧ | |
| 1 | 2 | 3 | 4 | 5 | 6 | 7 | 8 | 9 | 10 |
| КМУ 2-1 | 700 | | | | 900 | | 0,57 | 0,68 | 0,20 |
| КМУ 2-2 | | | | | 900 | | 1,24 | 1,44 | 2,30 |
| КМУ 2-3 | | | | | 1200 | | 1,46 | 1,73 | 2,61 |
| КМУ 2-4 | | 150 | | 200 | 1500 | 300 | 1,69 | 2,02 | 2,90 |
| КМУ 2-5 | | | | | 1800 | | 1,92 | 2,31 | 3,19 |
| КМУ 2-6 | | | 150 | | 2100 | | 2,58 | 3,18 | 4,06 |
| КМУ 2-7 | | | | | 900 | | 1,27 | 1,47 | 2,33 |
| КМУ 2-8 | | | | | 1200 | | 1,49 | 1,76 | 2,64 |
| КМУ 2-9 | | | | 300 | 1500 | 400 | 1,72 | 2,05 | 2,93 |
| КМУ 2-10 | 1000 | | | | 1800 | | 1,95 | 2,34 | 3,22 |
| КМУ 2-11 | | | | | 2100 | | 2,61 | 3,21 | 4,09 |
| КМУ 2-12 | | | | | 900 | | 1,30 | 1,50 | 2,36 |
| КМУ 2-13 | | | | | 1200 | | 1,52 | 1,79 | 2,67 |
| КМУ 2-14 | | 200 | 200 | 350 | 1500 | 450 | 1,75 | 2,08 | 2,96 |
| КМУ 2-15 | | | | | 1800 | | 1,98 | 2,37 | 3,25 |
| КМУ 2-16 | | | | | 2100 | | 2,64 | 3,24 | 4,12 |
| КМУ 2-17 | | | | | 900 | | 1,27 | 1,47 | 2,33 |
| КМУ 2-18 | | | | | 1200 | | 1,49 | 1,76 | 2,64 |
| КМУ 2-19 | | 250 | 150 | 300 | 1500 | 400 | 1,72 | 2,05 | 2,93 |
| КМУ 2-20 | | | | | 1800 | | 1,95 | 2,34 | 3,22 |
| КМУ 2-21 | | | | | 2100 | | 2,61 | 3,21 | 4,09 |

| 1 | 2 | 3 | 4 | 5 | 6 | 7 | 8 | 9 | 10 |
|-----------|------|-----|-----|-----|------|-----|------|------|------|
| КМУ 2- 22 | | | | | 900 | | 1,27 | 1,47 | 2,33 |
| КМУ 2- 23 | | | | | 1200 | | 1,49 | 1,76 | 2,64 |
| КМУ 2- 24 | | | | | 1500 | | 1,72 | 2,05 | 2,93 |
| КМУ 2- 25 | | | 200 | | 1800 | | 1,95 | 2,34 | 3,22 |
| КМУ 2- 26 | | | | | 2100 | | 2,61 | 3,21 | 4,09 |
| КМУ 2- 27 | | 250 | | | 900 | | 1,29 | 1,49 | 2,35 |
| КМУ 2- 28 | | | | | 1200 | | 1,51 | 1,78 | 2,66 |
| КМУ 2- 29 | | | 250 | | 1500 | | 1,74 | 2,07 | 2,95 |
| КМУ 2- 30 | | | | | 1800 | | 1,97 | 2,36 | 3,24 |
| КМУ 2- 31 | | | | | 2100 | | 2,63 | 3,23 | 4,11 |
| КМУ 2- 32 | 1000 | | | 350 | 900 | 450 | 1,31 | 1,51 | 2,37 |
| КМУ 2- 33 | | | | | 1200 | | 1,53 | 1,79 | 2,68 |
| КМУ 2- 34 | | | 150 | | 1500 | | 1,76 | 2,09 | 2,97 |
| КМУ 2- 35 | | | | | 1800 | | 1,99 | 2,38 | 3,26 |
| КМУ 2- 36 | | | | | 2100 | | 2,65 | 3,25 | 4,13 |
| КМУ 2- 37 | | | | | 900 | | 1,31 | 1,51 | 2,37 |
| КМУ 2- 38 | | 300 | | | 1200 | | 1,53 | 1,79 | 2,68 |
| КМУ 2- 39 | | | 200 | | 1500 | | 1,76 | 2,09 | 2,97 |
| КМУ 2- 40 | | | | | 1800 | | 1,99 | 2,38 | 3,26 |
| КМУ 2- 41 | | | | | 2100 | | 2,65 | 3,25 | 4,13 |
| КМУ 2- 42 | | | | | 900 | | 1,21 | 1,41 | 2,27 |
| КМУ 2- 43 | | 250 | 400 | | 1200 | 500 | 1,43 | 1,69 | 2,58 |
| КМУ 2- 44 | | | | | 1500 | | 1,66 | 1,99 | 2,87 |

*h_г - толщина днища, равна толщине стенки трубы плюс 30 мм

| | | | | |
|-----------|-----------|---------------------|---|------------------------------------|
| КОРРЕКТ. | ЛАПУХИНА | <i>Л. Лапухина</i> | ТПР 902 - 09 - 22.84 | НК |
| РУК. ГР. | ЧУХРОВА | <i>С. Чухова</i> | | |
| НАЧ. ОТД. | МОРОЗОВА | <i>Е. Морозова</i> | | |
| СТ. ИНЖ. | ОКУНЕЦКАЯ | <i>О. Окунецкая</i> | КОЛОДЦЫ КАНАЛИЗАЦИОННЫЕ КРУГЛЫЕ ИЗ КИРПИЧА И БЕТОНА ДЛЯ ТРУБ ДУ = 150 - 1200 мм | СТАДИЯ ЛИСТ ЛИСТОВ |
| РУК. ГР. | ШИФРИНА | <i>И. Шифрина</i> | | РП 14 |
| ГИП | БАСЕВИЧ | <i>В. Басевич</i> | | |
| И КОНТР. | ХРОМИХИНА | <i>Н. Хромихина</i> | КОЛОДЦЫ УЗЛОВЫЕ С ДВУМЯ ПРИСОЕДИНЕНИЯМИ. | ЦНИИЭП |
| ГКО | ГРАФСКИЙ | <i>В. Графский</i> | ТАБЛИЦА 4 | ИНЖЕНЕРНОГО ОБОРУДОВАНИЯ г. МОСКВА |
| НАЧ. ОТД. | СУХАРЕНКО | <i>В. Сухаренко</i> | | |

ПРОДОЛЖЕНИЕ ТАБЛ. 4

| 1 | 2 | 3 | 4 | 5 | 6 | 7 | 8 | 9 | 10 | | | |
|-----------|------|------|------|------|------|------|------|------|------|------|------|------|
| КМЧ2 - 45 | 1000 | 300 | 250 | 400 | 1800 | 550 | 1,89 | 2,28 | 0,43 | | | |
| КМЧ2 - 46 | | | | | 2100 | | 2,55 | 3,15 | | | | |
| КМЧ2 - 47 | | | 300 | 450 | 900 | | 1,24 | 1,44 | | 2,30 | | |
| КМЧ2 - 48 | | | | | 1200 | | 1,46 | 1,73 | | 2,61 | | |
| КМЧ2 - 49 | | | | | 1500 | | 1,69 | 2,02 | | 2,90 | | |
| КМЧ2 - 50 | | | | | 1800 | | 1,92 | 2,31 | | 3,19 | | |
| КМЧ2 - 51 | | | | | 2100 | | 2,58 | 3,18 | | 4,06 | | |
| КМЧ2 - 52 | | | | | 150 | | 400 | 900 | | 1,34 | 1,51 | 2,37 |
| КМЧ2 - 53 | | | | | | | | 1200 | | 1,53 | 1,79 | 2,68 |
| КМЧ2 - 54 | | | | | | | | 1500 | | 1,76 | 2,09 | 2,97 |
| КМЧ2 - 55 | | 1800 | 1,99 | 2,38 | | | | 3,26 | | | | |
| КМЧ2 - 56 | | 2100 | 2,65 | 3,25 | | | | 4,13 | | | | |
| КМЧ2 - 57 | | 200 | 400 | 900 | | | | 1,34 | | 1,51 | 2,37 | |
| КМЧ2 - 58 | | | | 1200 | | | | 1,53 | | 1,79 | 2,68 | |
| КМЧ2 - 59 | | | | 1500 | | | | 1,76 | | 2,09 | 2,97 | |
| КМЧ2 - 60 | | | | 1800 | | | | 1,99 | | 2,38 | 3,26 | |
| КМЧ2 - 61 | | | | 2100 | | | | 2,65 | | 3,25 | 4,13 | |
| КМЧ2 - 62 | | | | 250 | 450 | | 900 | 1,25 | | 1,45 | 2,34 | |
| КМЧ2 - 63 | | | | | | | 1200 | 1,47 | | 1,74 | 2,62 | |
| КМЧ2 - 64 | | | | | | | 1500 | 1,70 | | 2,03 | 2,91 | |
| КМЧ2 - 65 | 1800 | 1,93 | 2,32 | | | 3,20 | | | | | | |
| КМЧ2 - 66 | 2100 | 2,59 | 3,19 | | | 4,07 | | | | | | |
| КМЧ2 - 67 | 300 | 500 | 900 | | | 1,24 | 1,44 | 2,30 | | | | |
| КМЧ2 - 68 | | | 1200 | 1,46 | 1,73 | 2,61 | | | | | | |
| КМЧ2 - 69 | | | 1500 | 1,69 | 2,02 | 2,90 | | | | | | |
| КМЧ2 - 70 | | | 1800 | 1,92 | 2,31 | 3,19 | | | | | | |
| КМЧ2 - 71 | 350 | 600 | 2100 | 2,58 | 3,18 | 4,06 | | | | | | |
| КМЧ2 - 72 | | | 900 | 1,68 | 1,95 | 3,26 | | | | | | |
| КМЧ2 - 73 | | | 1200 | 1,96 | 2,31 | 3,62 | | | | | | |
| КМЧ2 - 74 | | | 1500 | 2,22 | 2,67 | 3,98 | | | | | | |
| КМЧ2 - 75 | 1250 | 600 | 1800 | 2,50 | 3,02 | 4,33 | | | | | | |
| КМЧ2 - 76 | | | 2100 | 3,34 | 4,10 | 5,44 | | | | | | |

ПРОДОЛЖЕНИЕ ТАБЛ. 4

| 1 | 2 | 3 | 4 | 5 | 6 | 7 | 8 | 9 | 10 | | |
|-----------|------|------|------|------|------|------|------|------|------|------|------|
| КМЧ2 - 77 | 1000 | 400 | 150 | 450 | 900 | 550 | 1,33 | 1,53 | 0,55 | | |
| КМЧ2 - 78 | | | | | 1200 | | 1,55 | 1,82 | | 2,70 | |
| КМЧ2 - 79 | | | | | 1500 | | 1,78 | 2,11 | | 2,99 | |
| КМЧ2 - 80 | | | | | 1800 | | 2,01 | 2,40 | | 3,28 | |
| КМЧ2 - 81 | | | | | 2100 | | 2,67 | 3,27 | | 4,15 | |
| КМЧ2 - 82 | | | 200 | 500 | 600 | | 900 | 1,33 | | 1,53 | 2,39 |
| КМЧ2 - 83 | | | | | | | 1200 | 1,55 | | 1,81 | 2,70 |
| КМЧ2 - 84 | | | | | | | 1500 | 1,78 | | 2,11 | 2,99 |
| КМЧ2 - 85 | | | | | | | 1800 | 2,01 | | 2,40 | 3,28 |
| КМЧ2 - 86 | | | | | | | 2100 | 2,67 | | 3,27 | 4,15 |
| КМЧ2 - 87 | 250 | 500 | 600 | 900 | 1,33 | 1,53 | 2,39 | | | | |
| КМЧ2 - 88 | | | | 1200 | 1,55 | 1,81 | 2,70 | | | | |
| КМЧ2 - 89 | | | | 1500 | 1,78 | 2,11 | 2,99 | | | | |
| КМЧ2 - 90 | | | | 1800 | 2,01 | 2,40 | 3,28 | | | | |
| КМЧ2 - 91 | 300 | 600 | 700 | 2100 | 2,67 | 3,27 | 4,15 | | | | |
| КМЧ2 - 92 | | | | 900 | 1,73 | 2,00 | 3,34 | | | | |
| КМЧ2 - 93 | | | | 1200 | 2,01 | 2,36 | 3,67 | | | | |
| КМЧ2 - 94 | | | | 1500 | 2,27 | 2,72 | 4,03 | | | | |
| КМЧ2 - 95 | 1250 | 600 | 700 | 1800 | 2,55 | 3,07 | 4,38 | | | | |
| КМЧ2 - 96 | | | | 2100 | 3,36 | 4,15 | 5,46 | | | | |
| КМЧ2 - 97 | | | | 350 | 900 | 1,73 | 2,00 | 3,34 | | | |
| КМЧ2 - 98 | 1200 | 2,01 | 2,36 | | | 3,67 | | | | | |

Альбом III

ТИПОВЫЕ ПРОЕКТНЫЕ РЕШЕНИЯ

ИНВ. № ПОДАТ. ПОДПИСЬ И ДАТА ВЗАМ. ИНЖ. №

| | | | | |
|-----------|-----------|------------------|--|--------------------------|
| КОРРЕКТ | ЛАПУХИНА | <i>Лапухина</i> | ТПР 902 - 09 - 22.84 | НК |
| РУК. ГР. | ЧУХРОВА | <i>Чухрова</i> | | |
| НАЧ. ОТА. | МОРОЗОВА | <i>Морозова</i> | | |
| СТ. ИНЖ. | ОКУНЕЦКАЯ | <i>Окунецкая</i> | КОЛОДЦЫ КАНАЛИЗАЦИОННЫЕ КРУГЛЫЕ ИЗ КИРПИЧА И БЕТОНА ДЛЯ ТРУБ ДУ=150 - 1200мм | СТАДИЯ Лист Листов |
| РУК. ГР. | ШИФРИНА | <i>Шифрина</i> | | РП 15 |
| ГИП | БАСЕВИЧ | <i>Басевич</i> | | |
| Н. КОНТР. | ХРОМИХИНА | <i>Хромихина</i> | ПРОДОЛЖЕНИЕ ТАБЛ. 4 | ЦНИИЭП |
| ГКО | ГРАФСКИЙ | <i>Графский</i> | | ИНЖЕНЕРНОГО ОБОРУДОВАНИЯ |
| НАЧ. ОТА. | СУХАРЕНКО | <i>Сухаренко</i> | | Г. МОСКВА |

ПРОДОЛЖЕНИЕ ТАБЛ. 4

| 1 | 2 | 3 | 4 | 5 | 6 | 7 | 8 | 9 | 10 | | |
|----------|------|-----|------|------|------|------|------|--------------|------|--------------|------|
| КМУ2-99 | 1250 | 400 | 350 | 600 | 1500 | 700 | 2,27 | 2,72 4,03 | 0,75 | | |
| КМУ2-100 | | | | | 1800 | | 2,55 | 3,07 4,38 | | | |
| КМУ2-101 | | | | | 2100 | | 3,36 | 4,15 5,46 | | | |
| КМУ2-102 | 1500 | 400 | 400 | 700 | 900 | 800 | 2,49 | 2,77 4,58 | 1,26 | | |
| КМУ2-103 | | | | | 1200 | | 2,80 | 3,18 4,99 | | | |
| КМУ2-104 | | | | | 1500 | | 3,12 | 3,60 5,41 | | | |
| КМУ2-105 | | | | | 1800 | | 3,43 | 4,01 5,82 | | | |
| КМУ2-106 | | | | | 2100 | | 4,39 | 5,26 7,07 | | | |
| КМУ2-107 | 1000 | 450 | 150 | 500 | 900 | 600 | 1,33 | 1,53 2,39 | 0,56 | | |
| КМУ2-108 | | | | | 1200 | | 1,55 | 1,81 2,70 | | | |
| КМУ2-109 | | | | | 1500 | | 1,78 | 2,11 2,99 | | | |
| КМУ2-110 | | | | | 1800 | | 2,01 | 2,40 3,28 | | | |
| КМУ2-111 | | | | | 2100 | | 2,67 | 3,27 4,15 | | | |
| КМУ2-112 | | | | | 900 | | 1,33 | 1,53 2,39 | | | |
| КМУ2-113 | | | 200 | 1200 | 1500 | 1800 | 2100 | 600 | 1,55 | 1,81 2,70 | 0,56 |
| КМУ2-114 | | | | | | | | | 1,78 | 2,11 2,99 | |
| КМУ2-115 | | | | | | | | | 2,01 | 2,40 3,28 | |
| КМУ2-116 | | | | | | | | | 2,67 | 3,27 4,15 | |
| КМУ2-117 | 1250 | 250 | 300 | 600 | 900 | 700 | 1,73 | 2,00 3,31 | 0,75 | | |
| КМУ2-118 | | | | | 1200 | | 2,01 | 2,36 3,67 | | | |
| КМУ2-119 | | | | | 1500 | | 2,27 | 2,72 4,03 | | | |
| КМУ2-120 | | | | | 1800 | | 2,55 | 3,07 4,38 | | | |
| КМУ2-121 | | | | | 2100 | | 3,36 | 4,15 5,46 | | | |
| КМУ2-122 | 1250 | 300 | 1200 | 1500 | 700 | 800 | 1,73 | 2,00 3,31 | 0,75 | | |
| КМУ2-123 | | | | | | | 2,01 | 2,36 3,67 | | | |
| КМУ2-124 | | | | | | | 2,27 | 2,72 4,03 | | | |

ПРОДОЛЖЕНИЕ ТАБЛ. 4

| 1 | 2 | 3 | 4 | 5 | 6 | 7 | 8 | 9 | 10 |
|----------|------|-----|-----|-----|------|-----|------|--------------|------|
| КМУ2-125 | 1250 | 450 | 300 | 600 | 1800 | 700 | 2,55 | 3,07 4,38 | 0,75 |
| КМУ2-126 | | | | | 2100 | | 3,36 | 4,15 5,46 | |
| КМУ2-127 | 1500 | 450 | 400 | 700 | 900 | 800 | 2,47 | 2,75 4,56 | 1,24 |
| КМУ2-128 | | | | | 1200 | | 2,78 | 3,16 4,97 | |
| КМУ2-129 | | | | | 1500 | | 3,10 | 3,58 5,39 | |
| КМУ2-130 | | | | | 1800 | | 3,41 | 3,99 5,80 | |
| КМУ2-131 | | | | | 2100 | | 4,37 | 5,24 7,05 | |
| КМУ2-132 | | | | | 900 | | 2,47 | 2,75 4,56 | |
| КМУ2-133 | | | | | 1200 | | 2,78 | 3,16 4,97 | |
| КМУ2-134 | | | | | 1500 | | 3,10 | 3,58 5,39 | |
| КМУ2-135 | | | | | 1800 | | 3,41 | 3,99 5,80 | |
| КМУ2-136 | | | | | 2100 | | 4,37 | 5,24 7,05 | |
| КМУ2-137 | 2000 | 450 | 800 | 950 | 900 | 700 | 4,28 | — | 2,53 |
| КМУ2-138 | | | | | 1200 | | 4,80 | — | |
| КМУ2-139 | | | | | 1500 | | 5,11 | — | |
| КМУ2-140 | | | | | 1800 | | 5,52 | — | |
| КМУ2-141 | | | | | 2100 | | 6,76 | — | |
| КМУ2-142 | 1250 | 500 | 150 | 600 | 900 | 700 | 1,73 | 2,00 3,31 | 0,75 |
| КМУ2-143 | | | | | 1200 | | 2,01 | 2,36 3,67 | |
| КМУ2-144 | | | | | 1500 | | 2,27 | 2,72 4,03 | |

Альбом III

ТИПОВЫЕ ПРОЕКТНЫЕ РЕШЕНИЯ

Инв. № подл. Подпись и дата. Взам. инв. №

| | | | | | | |
|-----------|-----------|------------------|--|--------------------------|------|--------|
| КОРРЕКТ | ЛАПУХИНА | <i>Лапухина</i> | ТПР 902-09-22.84 | | | НК |
| Рук. гр. | ЧУРОВА | <i>Чурова</i> | | | | |
| НАЧ.ОТД. | МОРОЗОВА | <i>Морозова</i> | | | | |
| Ст. инж. | ОКУШЕЦКАЯ | <i>Окушечкая</i> | КОЛОДЦЫ КАНАЛИЗАЦИОННЫЕ КРУГЛЫЕ ИЗ КИРПИЧА И БЕТОНА ДЛЯ ТРУБ Ду=150-1200мм | СТАДИЯ | ЛИСТ | ЛИСТОВ |
| Рук. гр. | ШИФРИНА | <i>Шифрина</i> | | РП | 16 | |
| ГИП | БАСЕВИЧ | <i>Басевич</i> | ПРОДОЛЖЕНИЕ ТАБЛ. 4 | ЦНИИЭП | | |
| Н. КОНТР. | ХРОМИХИНА | <i>Хромихина</i> | | ИНЖЕНЕРНОГО ОБОРУДОВАНИЯ | | |
| ГКО | ГРАФСКИЙ | <i>Графский</i> | | г. МОСКВА | | |
| НАЧ.ОТД. | СУХАРЕНКО | <i>Сухаренко</i> | | | | |

Альбом III

Типовые проектные решения

Инв. № подл. Подпись и дата. Взам. инв. №

ПРОДОЛЖЕНИЕ ТАБЛ. 4

| 1 | 2 | 3 | 4 | 5 | 6 | 7 | 8 | 9 | 10 | | | |
|-------------|------|------|--------------|------|--------------|------|--------------|--------------|------|------|--------------|------|
| КМУ 2 - 145 | 1250 | 500 | 150 | 600 | 1800 | 700 | 2,55 | 3,07 4,38 | 0,75 | | | |
| КМУ 2 - 146 | | | | | 2100 | | 3,36 | 4,15 5,46 | | | | |
| КМУ 2 - 147 | | | | | 900 | | 1,73 | 2,00 3,31 | | | | |
| КМУ 2 - 148 | | | 200 | | 1200 | | 2,01 | 2,36 3,67 | | | | |
| КМУ 2 - 149 | | | | | 1500 | | 2,27 | 2,72 4,03 | | | | |
| КМУ 2 - 150 | | | | | 1800 | | 2,55 | 3,07 4,38 | | | | |
| КМУ 2 - 151 | | | 250 | | 2100 | | 3,36 | 4,15 5,46 | | | | |
| КМУ 2 - 152 | | | | | 900 | | 1,73 | 2,00 3,31 | | | | |
| КМУ 2 - 153 | | | | | 1200 | | 2,01 | 2,36 3,67 | | | | |
| КМУ 2 - 154 | | | 300 | | 1500 | | 2,27 | 2,72 4,03 | | | | |
| КМУ 2 - 155 | | | | | 1800 | | 2,55 | 3,07 4,38 | | | | |
| КМУ 2 - 156 | | | | | 2100 | | 3,36 | 4,15 5,46 | | | | |
| КМУ 2 - 157 | | | 350 | | 700 | | 800 | 900 | | 1,78 | 2,05 3,36 | 0,80 |
| КМУ 2 - 158 | | | | | | | | 1200 | | 2,06 | 2,44 3,75 | |
| КМУ 2 - 159 | | | | | | | | 1500 | | 2,32 | 2,77 4,05 | |
| КМУ 2 - 160 | | | | | | | | 1800 | | 2,60 | 3,12 4,43 | |
| КМУ 2 - 161 | | | | | | | | 2100 | | 3,44 | 4,20 5,51 | |
| КМУ 2 - 162 | | | | | | | | 900 | | 800 | 950 | |
| КМУ 2 - 163 | 1200 | 2,80 | 3,18 4,99 | | | | | | | | | |
| КМУ 2 - 164 | 1500 | 3,42 | 3,60 5,41 | | | | | | | | | |
| КМУ 2 - 165 | 1800 | 800 | 950 | 3,43 | 4,01 5,82 | 1,26 | | | | | | |
| КМУ 2 - 166 | | | | 2100 | 4,39 | | 5,26 7,07 | | | | | |
| КМУ 2 - 167 | | | | 900 | 4,72 | | — | | | | | |
| КМУ 2 - 168 | 2000 | 400 | 800 | 1200 | 5,14 | 2,97 | | | | | | |
| КМУ 2 - 169 | | | | 1500 | 5,55 | | — | | | | | |
| КМУ 2 - 170 | | | | 1800 | 5,96 | | — | | | | | |
| КМУ 2 - 171 | | | | 2100 | 7,20 | | — | | | | | |

ПРОДОЛЖЕНИЕ ТАБЛ. 4

| 1 | 2 | 3 | 4 | 5 | 6 | 7 | 8 | 9 | 10 | | | | | | |
|-------------|------|------|------|--------------|------|--------------|--------------|------|------|------|--------------|------|--------------|--------------|--------------|
| КМУ 2 - 172 | 2000 | 500 | 450 | 800 | 900 | 950 | 4,72 | — | 2,97 | | | | | | |
| КМУ 2 - 173 | | | | | 1200 | | 5,14 | — | | | | | | | |
| КМУ 2 - 174 | | | | | 1500 | | 5,55 | — | | | | | | | |
| КМУ 2 - 175 | | | 2100 | | 900 | | 1050 | 1800 | | 5,96 | — | | | | |
| КМУ 2 - 176 | | | | | | | | 2100 | | 7,20 | — | | | | |
| КМУ 2 - 177 | | | | | | | | 900 | | 4,40 | — | | | | |
| КМУ 2 - 178 | | | 500 | | 900 | | 1050 | 1200 | | 4,82 | — | | | | |
| КМУ 2 - 179 | | | | | | | | 1500 | | 5,23 | — | | | | |
| КМУ 2 - 180 | | | | | | | | 1800 | | 5,64 | — | | | | |
| КМУ 2 - 181 | | | 1500 | | 600 | | 700 | 2100 | | 6,88 | — | | | | |
| КМУ 2 - 182 | | | | | | | | 900 | | 800 | 800 | 2,61 | 2,89 4,70 | 1,38 | |
| КМУ 2 - 183 | | | | | | | | | | | | 1200 | 2,92 | | 3,30 5,11 |
| КМУ 2 - 184 | | | | | | | | | | | | 1500 | 3,24 | | 3,72 5,53 |
| КМУ 2 - 185 | | | | | | | | 2100 | | 900 | 800 | 1800 | 3,56 | 4,13 5,94 | |
| КМУ 2 - 186 | | | | | | | | | | | | 2100 | 4,51 | 5,38 7,19 | |
| КМУ 2 - 187 | | | 900 | | 2,61 | | 2,89 4,70 | | | | | | | | |
| КМУ 2 - 188 | | | 200 | | 700 | | 800 | 1200 | | 2,92 | 3,30 5,11 | | | | |
| КМУ 2 - 189 | | | | | | | | 1500 | | 3,24 | 3,72 5,53 | | | | |
| КМУ 2 - 190 | 1800 | 3,56 | | 4,13 5,94 | | | | | | | | | | | |
| КМУ 2 - 191 | 2100 | 900 | 800 | 2100 | 4,51 | 5,38 7,19 | | | | | | | | | |

| | | | | | | |
|-----------|-----------|--------------------|--|---|------|--------|
| КОРРЕКТ | ЛАПУХИНА | <i>Л. Лапухина</i> | ТПР 902-09-22.84 | НК | | |
| Руч. гр. | ЧУХРОВА | <i>Чухрова</i> | | | | |
| НАЧ. ОТА | МОРОЗОВА | <i>Морозова</i> | | | | |
| Ст. инж. | ОКУНЕЦКАЯ | <i>Окунецкая</i> | КОЛОДЦЫ КАНАЛИЗАЦИОННЫЕ КРУГЛЫЕ ИЗ КИРПИЧА И БЕТОНА ДЛЯ ТРУБ Ду=150-1200мм | СТАДИЯ | ЛИСТ | ЛИСТОВ |
| Руч. гр. | ШИФРИНА | <i>Шифрина</i> | | РП | 17 | |
| ТИП | БАСЕВИЧ | <i>Басевич</i> | | | | |
| Н. КОНТР. | ХРОМИХИНА | <i>Хромихина</i> | ПРОДОЛЖЕНИЕ ТАБЛ. 4. | ЦНИИЭП ИНЖЕНЕРНОГО ОБОРУДОВАНИЯ Г. МОСКВА | | |
| ГКО | ГРАФСКИЙ | <i>Графский</i> | | | | |
| НАЧ. ОТА | СУХАРЕНКО | <i>Сухаренко</i> | | | | |

| Марка | Наименование | Стр. |
|---------------|---|---------|
| 1 | 2 | 3 |
| | Обложка | |
| | Титульный лист | |
| | Содержание | 2 |
| | Наружные сети канализации | |
| НК-1 | Общие данные | 3 |
| НК-2 | Колодцы линейные. Таблица 1. | 4 |
| НК-3 | Продолжение табл. 1. | 5 |
| НК-4 | Продолжение табл. 1. Колодцы поворотные. Таблица 2. | 6 |
| НК-5 | Продолжение табл. 2 | 7 |
| НК-6 | Продолжение табл. 2. Колодцы узловые с одним присоединением. Таблица 3. | 8 |
| НК-7 ÷ НК-13 | Продолжение табл. 3 | 9 ÷ 15 |
| НК-14 | Колодцы узловые с двумя присоединениями. Таблица 4. | 16 |
| НК-15 ÷ НК-20 | Продолжение табл. 4. | 17 ÷ 22 |
| НК-21 | Колодцы поворотные. Рекомендуемые радиусы и углы поворота. Таблица 5. | 23 |
| НК-22 | Форма таблицы, заполняемой при привязке Таблица 6. Пример расчета. | 24 |
| НК-23 | Горловины колодцев. Таблица 7. Объемы расхода арматуры. Таблица 8. | 25 |
| 1311.00.000 | Люк канализационный 1000 × 1000 мм | 26 |

| 1 | 2 | 3 |
|-------|---|----|
| | Архитектурно-строительные решения | |
| АС-1 | Колодцы из бетона с горловиной $d = 700$ мм | 27 |
| АС-2 | Колодцы из бетона с горловиной $d = 1000$ мм | 28 |
| АС-3 | Колодцы из кирпича с горловиной $d = 700$ мм | 29 |
| АС-4 | Колодцы из кирпича с горловиной $d = 1000$ мм | 30 |
| АС-5 | Колодцы кирпичные с конусным переходом к горловине. | 31 |
| АС-6 | Спецификация сборных железобетонных элементов перекрытия колодцев. Спецификация стремянок. | 32 |
| АС-7 | Схемы присоединения | 33 |
| АС-8 | Узлы заделки труб и крепления лестниц. | 34 |
| АС-9 | Деталь заделки ходовой скобы. Таблицы расхода материалов на рабочую часть колодцев. | 35 |
| АС-10 | Конструкция горловин $d = 700$ мм. | 36 |
| АС-11 | Таблицы горловин $d = 700$ мм. | 37 |
| АС-12 | Конструкция горловин $d = 1000$ мм. | 38 |
| АС-13 | Таблица горловин $d = 1000$ мм (начало) | 39 |
| АС-14 | Таблица горловин $d = 1000$ мм (окончание) | 40 |
| АС-15 | Конструкции горловин $d = 700$ мм | 41 |
| АС-16 | Конструкции горловин $d = 1000$ мм. | 42 |
| АС-17 | Таблица расхода материалов на горловины | 43 |
| АС-18 | Кирпичные конусы. | 44 |

| | | | | | | |
|----------------------|-----------|------------------|--|---|------|--------|
| Тпр 902 - 09 - 22.84 | | | | | | |
| Рук. гр. | Шифрина | <i>Шифрина</i> | Колодцы канализационные круглые из кирпича и бетона для труб $D_y = 150 - 1200$ мм | Стадия | Лист | Листов |
| Гип | Басевич | <i>Басевич</i> | | РП | | |
| Н. контр. | Хромихина | <i>Хромихина</i> | | Содержание ЦНИИЭП ИНЖЕНЕРНОГО ОБОРУДОВАНИЯ г. МОСКВА | | |
| ГКО | Графский | <i>Графский</i> | | | | |
| Нач. отл. | Сухаренко | <i>Сухаренко</i> | | | | |

Альбом III

ТИПОВЫЕ ПРОЕКТНЫЕ РЕШЕНИЯ

Инв. № по л. Подпись и дата. Взам. инв. №

ПРОДОЛЖЕНИЕ ТАБЛ. 4

| 1 | 2 | 3 | 4 | 5 | 6 | 7 | 8 | 9 | 10 | | | | | | |
|-------------|------|-----|-----|------|------|------|------|------|------|------|------|------|------|---|------|
| КМУ 2 - 192 | 2000 | 600 | 250 | 800 | 900 | 950 | 4,53 | — | 2,78 | | | | | | |
| КМУ 2 - 193 | | | | | 1200 | | 4,95 | — | | | | | | | |
| КМУ 2 - 194 | | | | | 1500 | | 5,36 | — | | | | | | | |
| КМУ 2 - 195 | | | | | 1800 | | 5,66 | — | | | | | | | |
| КМУ 2 - 196 | | | | | 2100 | | 7,01 | — | | | | | | | |
| КМУ 2 - 197 | | | 300 | 800 | 900 | 950 | 900 | 4,53 | — | 2,78 | | | | | |
| КМУ 2 - 198 | | | | | | | 1200 | 4,95 | — | | | | | | |
| КМУ 2 - 199 | | | | | | | 1500 | 5,36 | — | | | | | | |
| КМУ 2 - 200 | | | | | | | 1800 | 5,66 | — | | | | | | |
| КМУ 2 - 201 | | | | | | | 2100 | 7,01 | — | | | | | | |
| КМУ 2 - 202 | | | 350 | 900 | 900 | 1050 | 900 | 4,68 | — | 2,93 | | | | | |
| КМУ 2 - 203 | | | | | | | 1200 | 5,10 | — | | | | | | |
| КМУ 2 - 204 | | | | | | | 1500 | 5,51 | — | | | | | | |
| КМУ 2 - 205 | | | | | | | 1800 | 5,92 | — | | | | | | |
| КМУ 2 - 206 | | | | | | | 2100 | 7,16 | — | | | | | | |
| КМУ 2 - 207 | | | | | | | 400 | 900 | 900 | | 1050 | 900 | 4,68 | — | 2,93 |
| КМУ 2 - 208 | | | | | | | | | | | | 1200 | 5,10 | — | |
| КМУ 2 - 209 | | | | | | | | | | | | 1500 | 5,51 | — | |
| КМУ 2 - 210 | | | | | | | | | | | | 1800 | 5,92 | — | |
| КМУ 2 - 211 | | | | | | | | | | | | 2100 | 7,16 | — | |
| КМУ 2 - 212 | 450 | 900 | 900 | 1050 | 900 | 4,68 | — | 2,93 | | | | | | | |
| КМУ 2 - 213 | | | | | 1200 | 5,10 | — | | | | | | | | |
| КМУ 2 - 214 | | | | | 1500 | 5,51 | — | | | | | | | | |
| КМУ 2 - 215 | | | | | 1800 | 5,92 | — | | | | | | | | |
| КМУ 2 - 216 | | | | | 2100 | 7,16 | — | | | | | | | | |
| КМУ 2 - 217 | 500 | 900 | 900 | 1050 | 900 | 4,68 | — | 2,93 | | | | | | | |
| КМУ 2 - 218 | | | | | 1200 | 5,10 | — | | | | | | | | |
| КМУ 2 - 219 | | | | | 1500 | 5,51 | — | | | | | | | | |
| КМУ 2 - 220 | | | | | 1800 | 5,92 | — | | | | | | | | |
| КМУ 2 - 221 | | | | | 2100 | 7,16 | — | | | | | | | | |

ПРОДОЛЖЕНИЕ ТАБЛ. 4

| 1 | 2 | 3 | 4 | 5 | 6 | 7 | 8 | 9 | 10 | | |
|-------------|------|-----|-----|-----|------|------|------|------|------|------|------|
| КМУ 2 - 222 | 1500 | 700 | 150 | 700 | 900 | 800 | 2,57 | 2,85 | 1,34 | | |
| КМУ 2 - 223 | | | | | 1200 | | 2,88 | 3,26 | | | |
| КМУ 2 - 224 | | | | | 1500 | | 3,20 | 3,68 | | | |
| КМУ 2 - 225 | | | | | 1800 | | 3,52 | 4,09 | | | |
| КМУ 2 - 226 | | | | | 2100 | | 4,47 | 5,34 | | | |
| КМУ 2 - 227 | | | 200 | 700 | 150 | 700 | 900 | 2,57 | 2,85 | 1,34 | |
| КМУ 2 - 228 | | | | | | | 1200 | 2,88 | 3,26 | | |
| КМУ 2 - 229 | | | | | | | 1500 | 3,20 | 3,68 | | |
| КМУ 2 - 230 | | | | | | | 1800 | 3,52 | 4,09 | | |
| КМУ 2 - 231 | | | | | | | 2100 | 4,47 | 5,34 | | |
| КМУ 2 - 232 | 2000 | 700 | 250 | 800 | 900 | 4,39 | — | 2,64 | | | |
| КМУ 2 - 233 | | | | | 1200 | 4,81 | — | | | | |
| КМУ 2 - 234 | | | | | 1500 | 5,22 | — | | | | |
| КМУ 2 - 235 | | | | | 1800 | 5,63 | — | | | | |
| КМУ 2 - 236 | | | | | 2100 | 6,87 | — | | | | |
| КМУ 2 - 237 | | | 300 | 700 | 250 | 800 | 900 | | 4,39 | — | 2,64 |
| КМУ 2 - 238 | | | | | | | 1200 | | 4,81 | — | |
| КМУ 2 - 239 | | | | | | | 1500 | | 5,22 | — | |
| КМУ 2 - 240 | | | | | | | 1800 | | 5,63 | — | |
| КМУ 2 - 241 | | | | | | | 2100 | | 6,87 | — | |
| КМУ 2 - 242 | 350 | 700 | 250 | 800 | 900 | 4,39 | — | 2,64 | | | |
| КМУ 2 - 243 | | | | | 1200 | 4,81 | — | | | | |

| | | | | |
|-----------|-----------|---------------------|------------------------------|--------------------------|
| КОРРЕКТ. | ЛАПУХИНА | <i>Л. Лапухина</i> | ТПР 902 - 09 - 22.84 | НК |
| РУК. ГР. | ЧУХРОВА | <i>Л. Чухова</i> | | |
| НАЧ. ОТД. | МОРОЗОВА | <i>Л. Морозова</i> | | |
| СТ. ИНЖ. | ОКУНЕЦКАЯ | <i>О. Окунецкая</i> | КОЛОДЦЫ КАНАЛИЗАЦИОННЫЕ | СТАДИЯ |
| РУК. ГР. | ШИФРИНА | <i>Н. Шифрина</i> | КРУГЛЫЕ ИЗ КИРПИЧА И БЕТОНА | ЛИСТ |
| ГИП | БАСЕВИЧ | <i>И. Басевич</i> | ДЛЯ ТРЧБ Ду = 150 - 1200 мм. | ЛИСТОВ |
| Н. КОНТР. | ХРОМИХИНА | <i>М. Хромихина</i> | | Р.П. |
| ГКО | ГРАФСКИЙ | <i>И. Графский</i> | | 18 |
| НАЧ. ОТД. | СУХАРЕНКО | <i>С. Сухаренко</i> | ПРОДОЛЖЕНИЕ ТАБЛ. 4 | ЦНИИЭП |
| | | | | ИНЖЕНЕРНОГО ОБОРУДОВАНИЯ |
| | | | | Г. МОСКВА |

Альбом III

ТИПОВЫЕ ПРОЕКТНЫЕ РЕШЕНИЯ

ПРОДОЛЖЕНИЕ ТАБЛ. 4

| 1 | 2 | 3 | 4 | 5 | 6 | 7 | 8 | 9 | 10 |
|----------|------|------|------|------|------|-----|------|------|------|
| КМЧ2-244 | 2000 | 700 | 350 | 800 | 1500 | 950 | 5,22 | — | 2,64 |
| КМЧ2-245 | | | | | 1800 | | 5,63 | — | |
| КМЧ2-246 | | | | | 2100 | | 6,87 | — | |
| КМЧ2-247 | | | | | 900 | | 4,39 | — | |
| КМЧ2-248 | | | | | 1200 | | 4,81 | — | |
| КМЧ2-249 | | | 1500 | 5,22 | — | | | | |
| КМЧ2-250 | | | 1800 | 5,63 | — | | | | |
| КМЧ2-251 | | | 2100 | 6,87 | — | | | | |
| КМЧ2-252 | | | 900 | 4,39 | — | | | | |
| КМЧ2-253 | | | 1200 | 4,81 | — | | | | |
| КМЧ2-254 | | 1500 | 5,22 | — | | | | | |
| КМЧ2-255 | | 1800 | 5,63 | — | | | | | |
| КМЧ2-256 | | 2100 | 6,87 | — | | | | | |
| КМЧ2-257 | | 500 | 900 | 900 | 4,01 | — | 1050 | 2,26 | |
| КМЧ2-258 | | | | 1200 | 4,43 | — | | | |
| КМЧ2-259 | | | | 1500 | 4,84 | — | | | |
| КМЧ2-260 | | | | 1800 | 5,25 | — | | | |
| КМЧ2-261 | | | | 2100 | 6,49 | — | | | |
| КМЧ2-262 | | 800 | 150 | 900 | 4,55 | — | 950 | 2,81 | |
| КМЧ2-263 | | | | 1200 | 4,97 | — | | | |
| КМЧ2-264 | 1500 | | | 5,38 | — | | | | |
| КМЧ2-265 | 1800 | | | 5,79 | — | | | | |
| КМЧ2-266 | 2100 | | | 7,03 | — | | | | |
| КМЧ2-267 | 900 | | 4,55 | — | | | | | |
| КМЧ2-268 | 1200 | | 4,97 | — | | | | | |
| КМЧ2-269 | 1500 | | 5,38 | — | | | | | |
| КМЧ2-270 | 200 | | 800 | 1800 | 5,79 | — | | | |
| КМЧ2-271 | | | | 2100 | 7,03 | — | | | |

ПРОДОЛЖЕНИЕ ТАБЛ. 4

| 1 | 2 | 3 | 4 | 5 | 6 | 7 | 8 | 9 | 10 | | |
|----------|------|------|------|------|------|------|------|------|------|------|------|
| КМЧ2-272 | 2000 | 800 | 250 | 900 | 900 | 1050 | 4,55 | — | 2,81 | | |
| КМЧ2-273 | | | | | 1200 | | 4,97 | — | | | |
| КМЧ2-274 | | | | | 1500 | | 5,38 | — | | | |
| КМЧ2-275 | | | | | 1800 | | 5,79 | — | | | |
| КМЧ2-276 | | | | | 2100 | | 7,03 | — | | | |
| КМЧ2-277 | | | 300 | 900 | 900 | | 4,55 | — | | 1050 | 2,81 |
| КМЧ2-278 | | | | | 1200 | | 4,97 | — | | | |
| КМЧ2-279 | | | | | 1500 | | 5,38 | — | | | |
| КМЧ2-280 | | | | | 1800 | | 5,79 | — | | | |
| КМЧ2-281 | | | | | 2100 | | 7,03 | — | | | |
| КМЧ2-282 | | 350 | 900 | 900 | 4,55 | — | 1050 | 2,81 | | | |
| КМЧ2-283 | | | | 1200 | 4,97 | — | | | | | |
| КМЧ2-284 | | | | 1500 | 5,38 | — | | | | | |
| КМЧ2-285 | | | | 1800 | 5,79 | — | | | | | |
| КМЧ2-286 | | | | 2100 | 7,03 | — | | | | | |
| КМЧ2-287 | | 400 | 1000 | 900 | 4,33 | — | 1150 | 2,58 | | | |
| КМЧ2-288 | | | | 1200 | 4,75 | — | | | | | |
| КМЧ2-289 | | | | 1500 | 5,16 | — | | | | | |
| КМЧ2-290 | | | | 1800 | 5,57 | — | | | | | |
| КМЧ2-291 | | | | 2100 | 6,81 | — | | | | | |
| КМЧ2-292 | 450 | 1000 | 900 | 4,18 | — | 1150 | 2,43 | | | | |
| КМЧ2-293 | | | 1200 | 4,60 | — | | | | | | |
| КМЧ2-294 | | | 1500 | 5,01 | — | | | | | | |
| КМЧ2-295 | | | 1800 | 5,42 | — | | | | | | |

Инв. № подл. Подпись и дата. Взам. инв. №

| | | | | |
|-----------|-----------|------------------|---|---|
| КОРРЕКТ. | ЛАПУХИНА | <i>Лапухина</i> | ТПР 902-09-22.84 | НК |
| РЧК. ГР. | ЧУХРОВА | <i>Чухрова</i> | | |
| НАЧ. ОТД. | МОРОЗОВА | <i>Морозова</i> | | |
| СТ. ИНЖ. | ОКУНЕЦКАЯ | <i>Окунецкая</i> | КОЛОДЦЫ КАНАЛИЗАЦИОННЫЕ КРУГЛЫЕ ИЗ КИРПИЧА И БЕТОНА ДЛЯ ТРУБ ДУ = 150 - 1200 мм | СТАДИЯ ЛИСТ ЛИСТОВ |
| РЧК. ГР. | ШИФРИНА | <i>Шифрина</i> | | РП 19 |
| ГИП | БАСЕВИЧ | <i>Басевич</i> | | |
| Н. КОНТР. | ХРОМИХИНА | <i>Хромихина</i> | 11.83 | |
| ГКО | ГРАФСКИЙ | <i>Графский</i> | | |
| НАЧ. ОТД. | СУХАРЕНКО | <i>Сухаренко</i> | ПРОДОЛЖЕНИЕ ТАБЛ. 4 | ЦНИИЭП ИНЖЕНЕРНОГО ОБОРУДОВАНИЯ Г. МОСКВА |

ПРОДОЛЖЕНИЕ ТАБЛ. 4.

ПРОДОЛЖЕНИЕ ТАБЛ. 4.

Альбом № 1

Типовые проектные решения

| 1 | 2 | 3 | 4 | 5 | 6 | 7 | 8 | 9 | 10 |
|----------|------|------|------|------|------|------|------|---|------|
| КМУ2-296 | 2000 | 800 | 450 | 1000 | 2100 | 1150 | 6,66 | — | 2,43 |
| КМУ2-297 | | | 900 | | 4,18 | | — | | |
| КМУ2-298 | | | 1200 | | 4,60 | | — | | |
| КМУ2-299 | | | 1500 | | 5,01 | | — | | |
| КМУ2-300 | | | 1800 | | 5,42 | | — | | |
| КМУ2-301 | | | 2100 | | 6,66 | | — | | |
| КМУ2-302 | | | 900 | | 4,55 | | — | | |
| КМУ2-303 | | | 1200 | | 4,97 | | — | | |
| КМУ2-304 | | | 1500 | | 5,38 | | — | | |
| КМУ2-305 | | | 1800 | | 5,79 | | — | | |
| КМУ2-306 | | 2100 | 7,03 | — | | | | | |
| КМУ2-307 | | 900 | 200 | 900 | 1050 | 4,55 | 2,81 | — | |
| КМУ2-308 | | | | 1200 | | 4,97 | | — | |
| КМУ2-309 | | | | 1500 | | 5,38 | | — | |
| КМУ2-310 | | | | 1800 | | 5,79 | | — | |
| КМУ2-311 | | 2100 | 7,03 | — | | | | | |
| КМУ2-312 | | 900 | 250 | 900 | 1000 | 4,30 | 2,55 | — | |
| КМУ2-313 | | | | 1200 | | 4,72 | | — | |
| КМУ2-314 | | | | 1500 | | 5,13 | | — | |
| КМУ2-315 | | | | 1800 | | 5,54 | | — | |
| КМУ2-316 | 2100 | | | 6,78 | | — | | | |
| КМУ2-317 | 900 | | | 4,30 | | — | | | |
| КМУ2-318 | 1200 | | | 4,72 | | — | | | |
| КМУ2-319 | 1500 | | | 5,13 | | — | | | |
| КМУ2-320 | 300 | 300 | 1800 | 1150 | 5,54 | 2,55 | — | | |
| КМУ2-321 | | | 2100 | | 6,78 | | — | | |
| КМУ2-322 | | | 900 | | 4,30 | | — | | |
| КМУ2-323 | | | 1200 | | 4,72 | | — | | |
| КМУ2-324 | 350 | 350 | 1500 | 1150 | 5,13 | 2,55 | — | | |
| КМУ2-325 | | | 1800 | | 5,54 | | — | | |
| КМУ2-326 | | | 2100 | | 6,78 | | — | | |

| 1 | 2 | 3 | 4 | 5 | 6 | 7 | 8 | 9 | 10 |
|----------|------|------|------|------|------|------|------|------|------|
| КМУ2-327 | 2000 | 900 | 400 | 1000 | 900 | 1150 | 4,30 | — | 2,55 |
| КМУ2-328 | | | | | 1200 | | 4,72 | — | |
| КМУ2-329 | | | | | 1500 | | 5,13 | — | |
| КМУ2-330 | | | | | 1800 | | 5,54 | — | |
| КМУ2-331 | | | | | 2100 | | 6,78 | — | |
| КМУ2-332 | | | | | 900 | | 4,69 | — | |
| КМУ2-333 | | | | | 1200 | | 5,11 | — | |
| КМУ2-334 | | | | | 1500 | | 5,52 | — | |
| КМУ2-335 | | | | | 1800 | | 5,93 | — | |
| КМУ2-336 | | | | | 2100 | | 7,17 | — | |
| КМУ2-337 | 2000 | 1000 | 200 | 1000 | 900 | 1350 | 4,69 | 2,95 | — |
| КМУ2-338 | | | | | 1200 | | 5,11 | | — |
| КМУ2-339 | | | | | 1500 | | 5,52 | | — |
| КМУ2-340 | | | | | 1800 | | 5,93 | | — |
| КМУ2-341 | 2100 | 7,17 | — | | | | | | |
| КМУ2-342 | 1200 | 150 | 1200 | 1200 | 900 | 1350 | 4,41 | 2,73 | — |
| КМУ2-343 | | | | | 1200 | | 4,83 | | — |
| КМУ2-344 | | | | | 1500 | | 5,24 | | — |
| КМУ2-345 | | | | | 1800 | | 5,65 | | — |
| КМУ2-346 | | | | | 2100 | | 6,89 | | — |
| КМУ2-347 | | | | | 900 | | 4,41 | | — |
| КМУ2-348 | | | | | 1200 | | 4,83 | | — |
| КМУ2-349 | | | | | 1500 | | 5,24 | | — |
| КМУ2-350 | 1800 | 5,65 | — | | | | | | |
| КМУ2-351 | 2100 | 6,89 | — | | | | | | |

№ п/п, дата, подпись и дата, взамен №

| | | | | | | | |
|-----------|-----------|------------------|-------|---|--------|------|--|
| КОРРЕКТ. | ЛАПУХИНА | <i>Лапухина</i> | | ТР 902-09-22.84 | НК | | |
| Рук. гр. | ЧУХРОВА | <i>Чухрова</i> | | | | | |
| Нач. отд. | МОРОЗОВА | <i>Морозова</i> | | | | | |
| Ст. инж. | ОКУНЕЦКАЯ | <i>Окунецкая</i> | | КОЛОДЦЫ КАНАЛИЗАЦИОННЫЕ КРУГЛЫЕ ИЗ КИРПИЧА И БЕТОНА ДЛЯ ТРЧБ Ду = 150 - 1200 мм | СТАДИЯ | ЛИСТ | ЛИСТОВ |
| Рук. гр. | ШИФРИНА | <i>Шифрина</i> | | | РП | 20 | |
| ГИП | БАСЕВИЧ | <i>Басевич</i> | | | | | |
| Н.контр. | ХРОМИХИНА | <i>Хромихина</i> | 11.83 | ПРОДОЛЖЕНИЕ ТАБЛ. 4 | | | ЦНИИЭП ИНЖЕНЕРНОЕ ОБОРУДОВАНИЕ Г. МОСКВА |
| ГКО | ГРАФСКИЙ | <i>Графский</i> | | | | | |
| Нач. отд. | СУХАРЕНКО | <i>Сухаренко</i> | | | | | |

Колодцы поворотные
Рекомендуемые радиусы и углы поворота

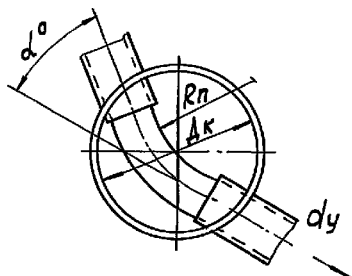


Таблица 5

Размеры в мм

| Диаметр колодца Дк 1 | Диаметр трубы dy 2 | Угол поворота α° 3 | Радиус поворота, Rn | | |
|-------------------------|-----------------------|-----------------------|---------------------|------------|----------|
| | | | 1dy 4 | 1,5dy 5 | 2dy 6 |
| 1000 | 150-250 | 15-90 | 150-250 | 225-375 | 300-500 |
| | | 15-80 | 300 | 300 | 600 |
| | 81-90 | — | | | |
| | 350 | 15-65 | 350 | 525 | 700 |
| | | 66-90 | | | — |
| | 1250 | 400 | 15-90 | 400 | 600 |
| 15-70 | | | 450 | 675 | 900 |
| 71-90 | | — | | | |
| 500 | | 15-60 | 500 | 750 | 1000 |
| | | 61-80 | | | — |
| | | 81-90 | | | — |
| 1500 | 600 | 15-60 | 600 | 900 | 1200 |
| | | 61-80 | | | — |
| | | 81-90 | | | — |
| | 700 | 15-50 | 700 | 1050 | 1400 |
| | | 51-60 | | | — |
| | | 61-90 | | | — |

Продолжение табл. 5

| 1 | 2 | 3 | 4 | 5 | 6 |
|-------|------|-------|------|------|------|
| 2000 | 800 | 15-60 | 800 | 1200 | 1600 |
| | | 61-80 | | | — |
| | | 81-90 | | | — |
| | 900 | 15-50 | 900 | 1350 | 1800 |
| | | 51-70 | | | — |
| | 1000 | 15-40 | 1000 | 1500 | 2000 |
| 41-60 | | — | | | |

Типовые проектные решения

Циф. № подл. Подпись и дата. Взам. инв. №

| | | | | | | | |
|-----------|------------|-------------------|-------|--|---------------------------------------|------|--------|
| | | | | ТПР 902-09-22.84 | | НК | |
| Ст. инж. | Москвитина | <i>Москвитина</i> | | Колодцы канализационные круглые из кирпича и бетона для труб Ду = 150-1200 мм. | Стация | Лист | Листов |
| Рук. гр. | Шифрина | <i>Шифрина</i> | | | РП | 21 | |
| Н. контр. | Дроздина | <i>Дроздина</i> | 11.83 | Колодцы поворотные. Рекомендуемые радиусы и углы поворота. Таблица 5. | ЦНИИЭП | | |
| ГКО | Графский | <i>Графский</i> | | | Инженерного оборудования г. Москва | | |

Копировал: Корецкая

19474-03

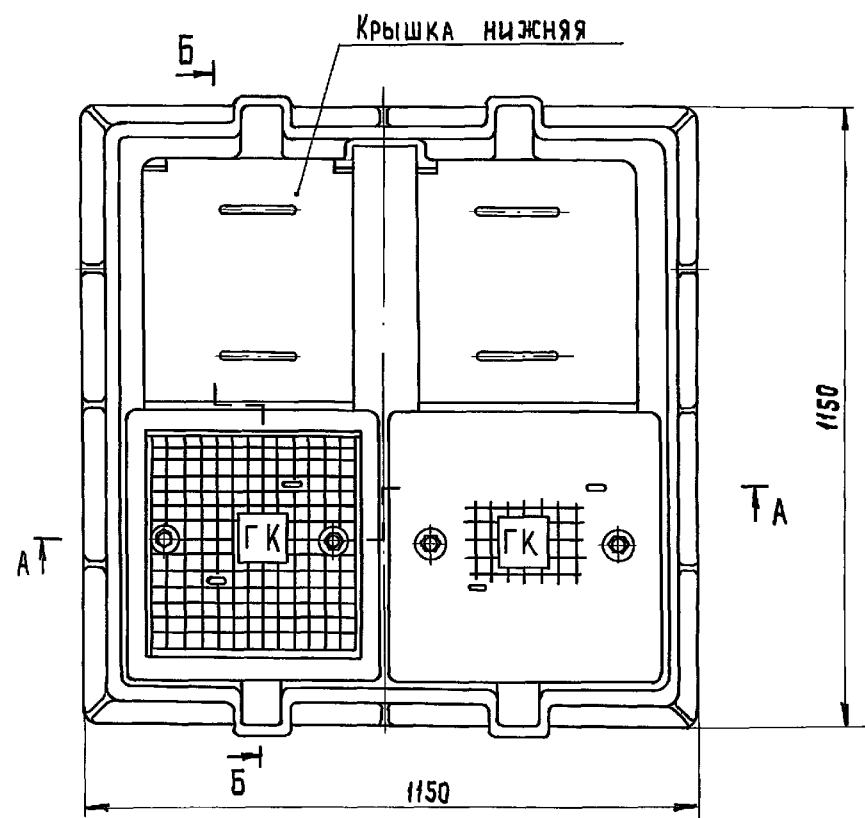
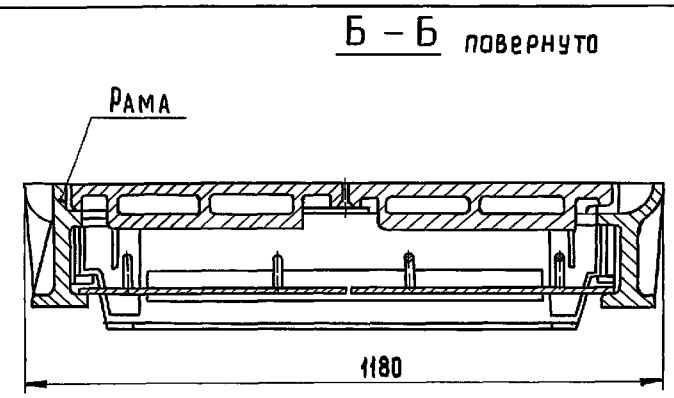
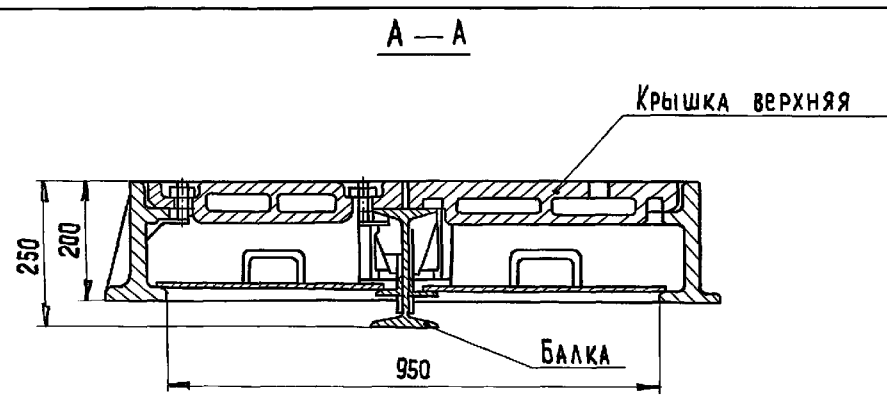
24

Формат А3

Альбом 111

Типовые проектные решения 902-09-22.84

| | | | | |
|--------------|--------------|--------------|--------------|--------------|
| ИНВ. № ПОДЛ. | ПОДП. И ДАТА | ВЗАМ. ИНВ. № | ИНВ. № ДУБЛ. | ПОДП. И ДАТА |
| | | | | |



1. При разработке данного чертежа использованы чертежи завода по ремонту башенных кранов Главмостстроя (Москва), изготавливающего аналогичные люки для г. Москвы.
2. При расчете люка принята нормативная колесная нагрузка НК-80.

| | | | | | |
|-------------|------------|------------------|---------------------------------|--------|---------|
| 1311.00.000 | | | СТАДИЯ | МАССА | МАСШТАБ |
| РАЗРАБ. | МОСКВИТИНА | <i>Масл</i> | РП | 613 | 1:10 |
| ПРОВ. | ШИФРИНА | <i>Шифрина</i> | ЛИСТ | ЛИСТОВ | |
| Т.КОНТ. | ШИФРИНА | <i>Шифрина</i> | ЦНИИЭП ИНЖ. ОБОРУДОВАНИЯ | | |
| ГКО | ГРАФСКИЙ | <i>Графский</i> | ФОРМАТ А3 | | |
| Н.КОНТ. | ХРОМИХИНА | <i>Хромихина</i> | 19774-03 27 КОПИРОВАА: ХЮЛПЕНЕН | | |
| ЧТВ. | СУХАРЕНКО | <i>Сухаренко</i> | 11.83 | | |

19774-03 27 КОПИРОВАА: ХЮЛПЕНЕН

ФОРМАТ А3

Колодец I для непросадочных сухих грунтов

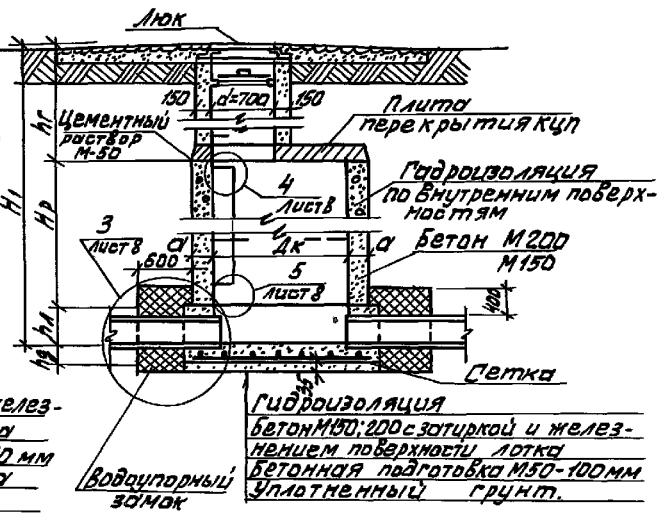
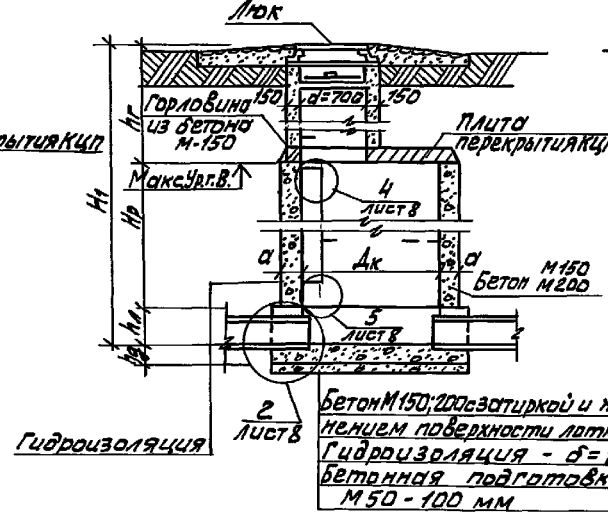
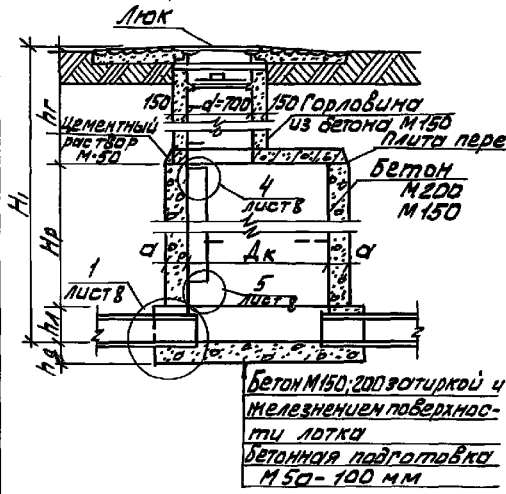
Колодец II для мокрых грунтов

Колодец III для просадочных грунтов

Разрез 1-1

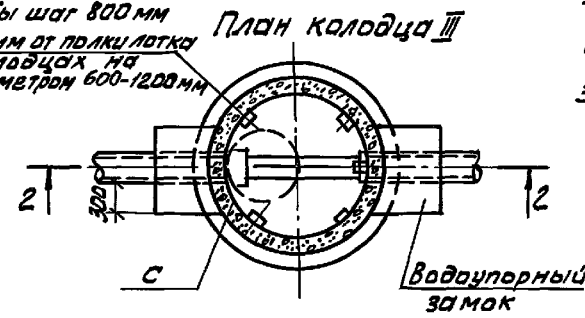
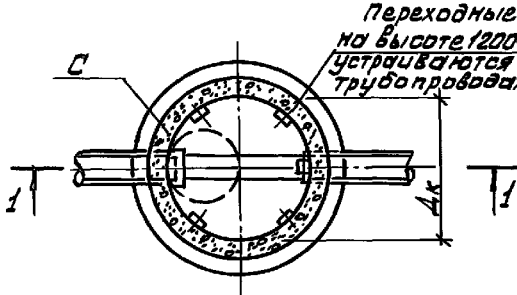
Разрез 1-1

Разрез 2-2



План колодца I; II

План колодца III



1. Форма лотка, положение люков, скобы и лестниц показано условно
2. В основании колодца III производится уплотнение грунта.
3. Основные положения по уплотнению и подготовке основания, а также по устройству гидроизоляции и водоупорного замка указаны в пояснительной записке.

| Стены рабочей части колодцев | | |
|------------------------------|------|--------------|
| Дк мм | α мм | Марка бетона |
| 1000 | 150 | 150 |
| 1250 | 150 | 150 |
| 1500 | 200 | 150 |
| 2000 | 200 | 200 |
| 700 | 150 | 150 |

| | | | | | | |
|-------------|----------|------------------|--|---|--------|----|
| | | ТПР 902-09-22.84 | | АС | | |
| И. КОНТР. | КУЗНЕЦОВ | Э.К.М. | КОЛОДЕЦЫ КАНАЛИЗАЦИОННЫЕ КРУГЛЫЕ ИЗ КИРПИЧА И БЕТОНА ДЛЯ ТРУБ ДУ=150÷1200 мм | СТАДНИЙ ЛИСТ | ЛИСТОВ | |
| ПРОВЕР. | БАБИКОВА | Г.В. | | РП | 1 | 18 |
| БЕД. ИЖ. | БАБИКОВА | Г.В. | | ЦНИИЭП ИНЖЕНЕРНОГО ОБОРУДОВАНИЯ Г. МОСКВА | | |
| ТИП | КУЗНЕЦОВ | Э.К.М. | | | | |
| ТА. КОНСТР. | ШАПИРО | В.В.С. | | | | |
| НАЧ. ЦТА | КРАСЯВНИ | В.В.С. | | | | |

19474-03 28

Копировал: Алешникова

Формат: А3

Альбом III

Типовые проектные решения

Имя, № подразделения и дата издания

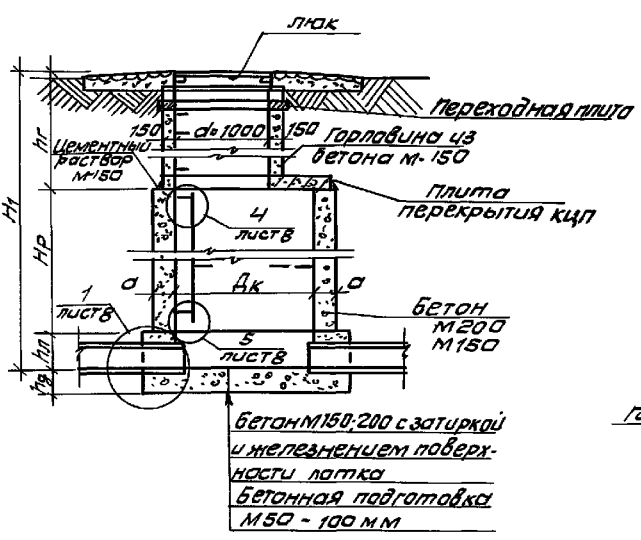
Альбом III

Типовые проектные решения

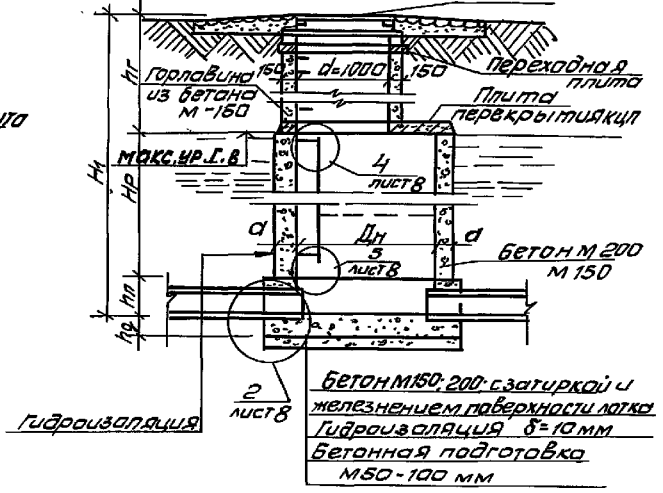
Типовые проектные решения

Инв. № подл. Подпись и дата. Взам. инв. №

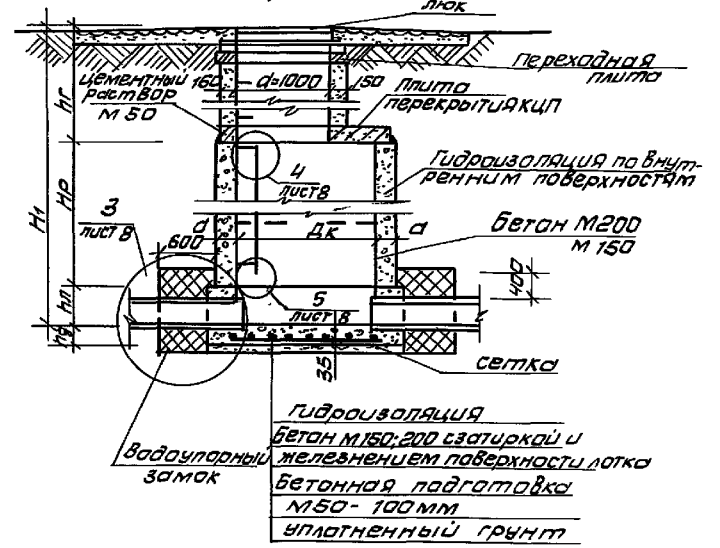
Колодец IV для непросадочных сухих грунтов
Разрез 1-1



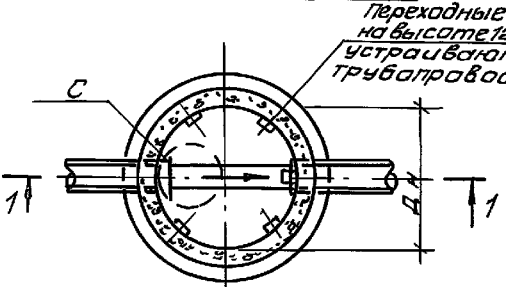
Колодец V для мокрых грунтов
Разрез 1-1



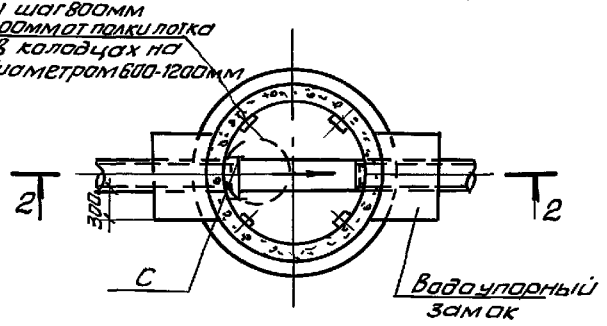
Колодец VI для просадочных грунтов
Разрез 2-2



План колодца V, V



План колодца VI

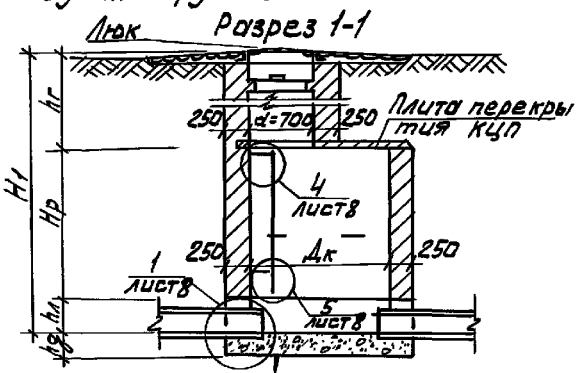


1. Форма лотка, положение ляков, скоб и лестниц, показано условно.
2. В основании колодца V производится уплотнение грунта.
3. Основные положения по уплотнению и подготовке основания, а также по устройству гидроизоляции и водоупорного замка указаны в пояснительной записке.

| Стены рабочей части колодцев | | |
|------------------------------|------|--------------|
| Дк мм | С мм | Марка бетона |
| 1500 | 200 | 150 |
| 2000 | 200 | 200 |
| | | |
| | | |

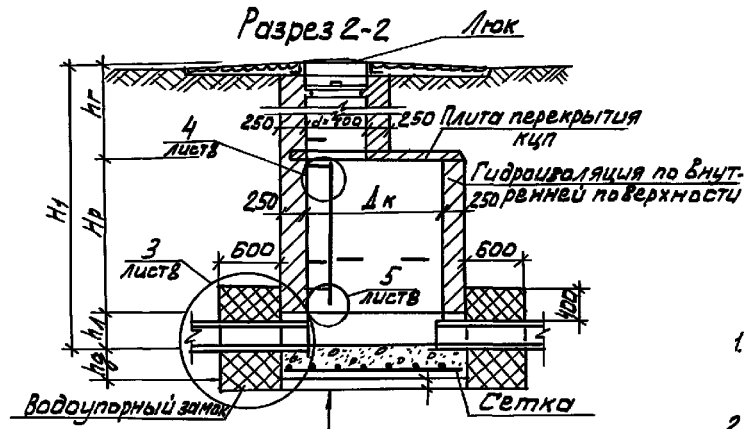
| | | | | | |
|------------------|----------|---|--------------------------|------|--------|
| ТНР 902-09-22.84 | | АС | | | |
| Н. КОНТР. | Кузнецов | Колодцы канализационные круглые из кирпича и бетона для труб Ду=1200 мм | Стация | Лист | Листов |
| Проверил | Бабикова | | рп | 2 | |
| Исполнит | Певчева | | ЦНИИЭП | | |
| Вед. инж. | Бабикова | | Инженерного оборудования | | |
| Гл. констр. | Шапиро | | г. Москва | | |
| Нач. отд. | Красавин | Колодцы из бетона с горловиной d=1000 мм | | | |

Колодец I для непросадочных сухих грунтов



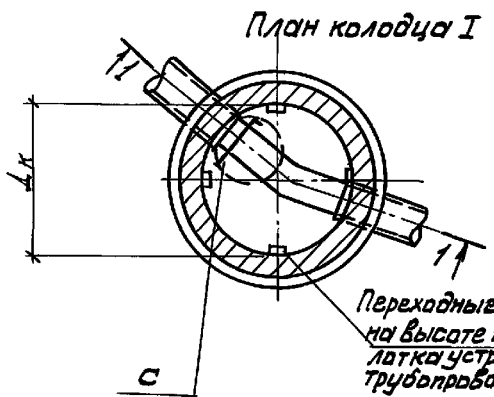
Бетон М150 с затиркой и железнением поверхности лотка
бетонная подготовка М50 - 100 мм

Колодец III для просадочных грунтов

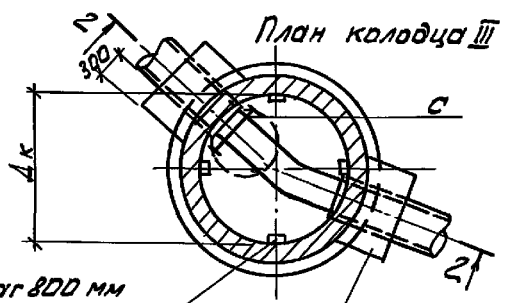


Гидроизоляция
Бетон М150 с затиркой и железнением поверхности лотка
бетонная подготовка М50-100мм
Уплотненный грунт

1. Форма лотка, положение люков, скаб и лестниц показано условно.
2. В основании колодца III производится уплотнение грунта.
3. Основные положения по уплотнению и подготовке основания, а также по устройству гидроизоляции и водоупорного замка указаны в пояснительной записке.



Переходные скабы шаг 800 мм на высоте 1200-1400 мм от полки лотка устраиваются в колодцах по трубопроводах диаметром 600-1200 мм



Водоупорный замок

Имя и дата подписи и дата взам. инв.

| | | | | | | |
|---------------------------|----------|--------------------|--|---|------|--------|
| Т П Р 902 - 09 - 22.84 АС | | | | | | |
| И. КОНТР. | КУЗНЕЦОВ | <i>[Signature]</i> | КОЛОДЕЦЫ КАНАЛИЗАЦИОННЫЕ КРУГЛЫЕ ИЗ КИРПИЧА И БЕТОНА ДЛЯ ТРУБ Д _н = 450 ÷ 4200 мм | СТАДИЯ | ЛИСТ | ЛИСТОВ |
| ПРОВЕР. | БАБИКОВА | <i>[Signature]</i> | | РП | 3 | |
| МЕЛОМ. | ПЕВЧЕВА | <i>[Signature]</i> | | ЦНИИЭП ИНЖЕНЕРНОГО ОБОРУДОВАНИЯ Г. МОСКВА | | |
| ВЕД. ИНЖ. | БАБИКОВА | <i>[Signature]</i> | | | | |
| ГИП | КУЗНЕЦОВ | <i>[Signature]</i> | | | | |
| ГЛ. КОНСТ. | ШАПИРО | <i>[Signature]</i> | КОЛОДЕЦЫ ИЗ КИРПИЧА С ГОЛОВКОЙ Д = 700 мм | | | |
| НАЧ. ОТД. | КРАСАВИН | <i>[Signature]</i> | | | | |

Альбом III

ВЕДОМОСТЬ ОСНОВНЫХ КОМПЛЕКТОВ.

| ОБОЗНАЧЕНИЕ | НАИМЕНОВАНИЕ | ПРИМЕЧАНИЕ |
|-------------|-----------------------------------|------------|
| НК | НАРУЖНЫЕ СЕТИ КАНАЛИЗАЦИИ | |
| АС | АРХИТЕКТУРНО-СТРОИТЕЛЬНЫЕ РЕШЕНИЯ | |
| | | |
| | | |

ВЕДОМОСТЬ ЧЕРТЕЖЕЙ ОСНОВНОГО КОМПЛЕКТА НК

| ЛИСТ | НАИМЕНОВАНИЕ | ПРИМЕЧАНИЕ |
|-----------------|--|------------|
| 1 | 2 | 3 |
| НК-1 | ОБЩИЕ ДАННЫЕ | |
| НК-2 | КОЛОДЦЫ ЛИНЕЙНЫЕ. ТАБЛИЦА 1 | |
| НК-3 | ПРОДОЛЖЕНИЕ ТАБЛ. 1. | |
| НК-4 | ПРОДОЛЖЕНИЕ ТАБЛ. 1. КОЛОДЦЫ ПОВОРОТНЫЕ. ТАБЛИЦА 2. | |
| НК-5 | ПРОДОЛЖЕНИЕ ТАБЛ. 2. | |
| НК-6 | ПРОДОЛЖЕНИЕ ТАБЛ. 2. КОЛОДЦЫ УЗЛОВЫЕ С ОДНИМ ПРИСОЕДИНЕНИЕМ. ТАБЛИЦА 3. | |
| НК-7-НК-13 | ПРОДОЛЖЕНИЕ ТАБЛ. 3. | |
| НК-14 | КОЛОДЦЫ УЗЛОВЫЕ С ДВУМЯ ПРИСОЕДИНЕНИЯМИ ТАБЛИЦА 4. | |
| НК-15- НК-20 | ПРОДОЛЖЕНИЕ ТАБЛ. 4. | |
| НК-21 | КОЛОДЦЫ ПОВОРОТНЫЕ. РЕКОМЕНДУЕМЫЕ РАДИУСЫ И УГЛЫ ПОВОРОТА. ТАБЛИЦА 5. | |
| НК-22 | ФОРМА ТАБЛИЦЫ, ЗАПОЛНЯЕМОЙ ПРИ ПРИВЯЗКЕ. ТАБЛИЦА 6. ПРИМЕР РАСЧЕТА. | |
| НК-23 | ГОРЛОВИНЫ КОЛОДЦЕВ. ТАБЛИЦА 7. ОБЪЕМЫ РАСХОДА АРМАТУРЫ. ТАБЛИЦА 8. | |

ВЕДОМОСТЬ ССЫЛОЧНЫХ И ПРИЛАГАЕМЫХ ДОКУМЕНТОВ

| ОБОЗНАЧЕНИЕ | НАИМЕНОВАНИЕ | ПРИМЕЧАНИЕ |
|-----------------------------|------------------------------|----------------------------------|
| | <u>ССЫЛОЧНЫЕ ДОКУМЕНТЫ</u> | |
| | | |
| ТП. СЕРИЯ 3.900-3. ВЫПУСК 7 | ИЗДЕЛИЯ ДЛЯ КРУГЛЫХ КОЛОДЦЕВ | |
| | | |
| | <u>ПРИЛАГАЕМЫЕ ДОКУМЕНТЫ</u> | |
| | | |
| ТПР | Альбом I | ПОЯСНИТЕЛЬНАЯ ЗАПИСКА |
| 13 Н.00.000 | | ЛЮК КАНАЛИЗАЦИОННЫЙ 1000x1000 мм |

УСЛОВНЫЕ ОБОЗНАЧЕНИЯ МАРК КОЛОДЦЕВ.

КМЛ-1 - КРУГЛЫЙ, ИЗ КИРПИЧА И БЕТОНА (МЕСТНЫХ МАТЕРИАЛОВ), ЛИНЕЙНЫЙ, ПОРЯДКОВЫЙ НОМЕР - 1

КМП-1 - КРУГЛЫЙ ИЗ КИРПИЧА И БЕТОНА (МЕСТНЫХ МАТЕРИАЛОВ), ПОВОРОТНЫЙ, ПОРЯДКОВЫЙ НОМЕР - 1

КМУ1-1 - КРУГЛЫЙ ИЗ КИРПИЧА И БЕТОНА (МЕСТНЫХ МАТЕРИАЛОВ), УЗЛОВЫЙ С ОДНИМ ПРИСОЕДИНЕНИЕМ, ПОРЯДКОВЫЙ НОМЕР - 1

КМУ2-1 - КРУГЛЫЙ, ИЗ КИРПИЧА И БЕТОНА (МЕСТНЫХ МАТЕРИАЛОВ), УЗЛОВЫЙ С ДВУМЯ ПРИСОЕДИНЕНИЯМИ, ПОРЯДКОВЫЙ НОМЕР - 1.

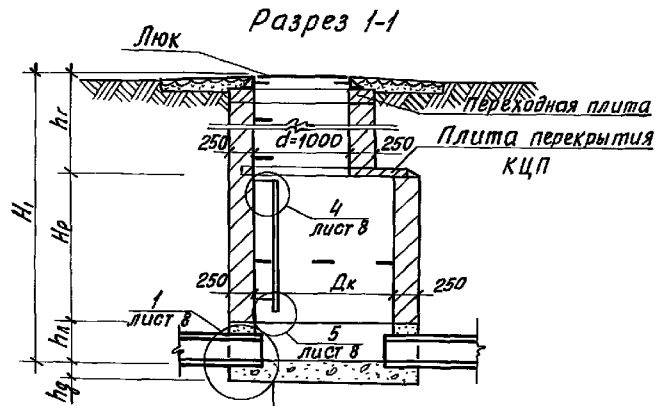
ТИПОВЫЕ ПРОЕКТНЫЕ РЕШЕНИЯ

ИНВ. № ПОДА. ПОДПИСЬ И ДАТА ВЗАМ. ИНВ. №

| | | | | | |
|-----------|-----------|----------------------|---|------------------------------------|------|
| | | ТПР 902 - 09 - 22.84 | | НК | |
| Рук. гр. | ШИФРИНА | <i>В.В.В.</i> | КОЛОДЦЫ КАНАЛИЗАЦИОННЫЕ КРУГЛЫЕ ИЗ КИРПИЧА И БЕТОНА ДЛЯ ТРУБ Ду = 150 - 1200 мм | СТАДИЯ | ЛИСТ |
| ГИП | БАСЕВИЧ | <i>В.В.В.</i> | | РП | 1 |
| Н. КОНТР | ХРОМИХИНА | <i>Х.Х.Х.</i> | | | 22 |
| ГКО | ГРАФСКИЙ | <i>Г.Г.Г.</i> | ОБЩИЕ ДАННЫЕ | ЦНИИЭП | |
| НАЧ. ОТД. | СУХАРЕНКО | <i>С.С.С.</i> | | ИНЖЕНЕРНОГО ОБОРУДОВАНИЯ С. МОСКВА | |

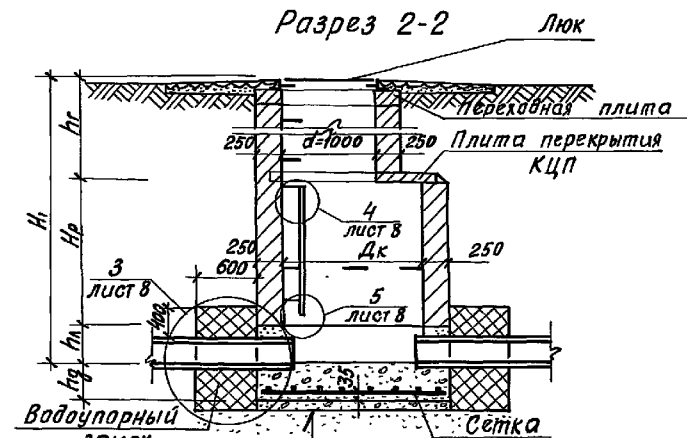
Альбом III
Типовые проектные решения

Колодец IV для непросадочных сухих грунтов



Бетон М150 с затиркой и железнением поверхности лотка
Бетонная подготовка М150-100 мм

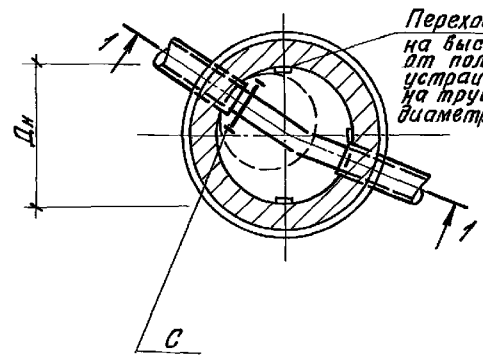
Колодец V для просадочных грунтов



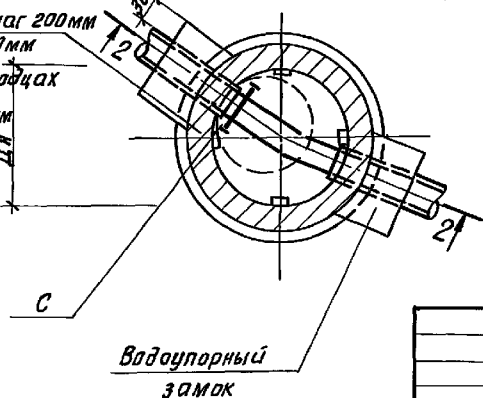
Гидроизоляция
Бетон М150 с затиркой и железнением поверхности лотка
Бетонная подготовка М150-100 мм
Уплотненный грунт

1. Форма лотка, положение люков, скоб и лестниц показано условно.
2. В основании колодца V производится уплотнение грунта.
3. Основные положения по уплотнению и подготовке основания, а также по устройству гидроизоляции и водупорного замка указаны в пояснительной записке.

План колодца IV



План колодца V



Переходные скобы шаг 200 мм на высоте 1200-1400 мм от полки лотка устраиваются в колодцах на трубопроводах диаметром 600-1200 мм

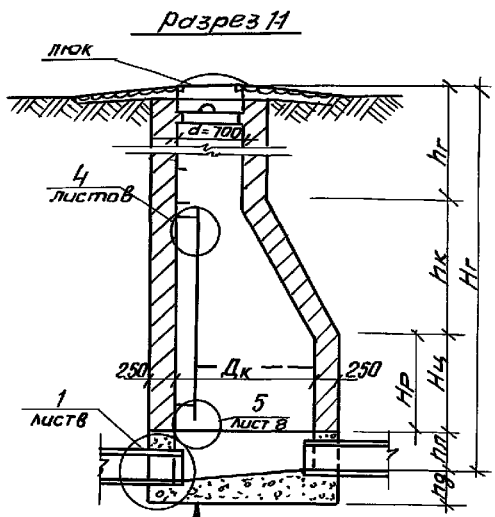
Водупорный замок

Имя, № подл., Подпись и дата
Взам. инв. №

| | | | | | |
|---------------|----------|--|---|------|--------|
| | | ТПР 902-09-22.84 | | АС | |
| И. КОНТР. | Кузнецов | Колодцы канализационные круглые из кирпича и бетона для труб ДЧ = 150 ÷ 1200 мм Колодцы из кирпича с горловиной d = 1000 мм | СТАДИЯ | ЛИСТ | ЛИСТОВ |
| ПРОВЕР. | Бабинова | | РП | 4 | |
| ИСПОЛНИЛ. | Певчева | | ЦНИИЭП Инженерного оборудования г. Москва | | |
| ВЕД. И. И. Ж. | Бабинова | | | | |
| ГЛ. КОНСТ. | Шатира | | | | |
| НАЧ. ОТД. | Красавин | | | | |

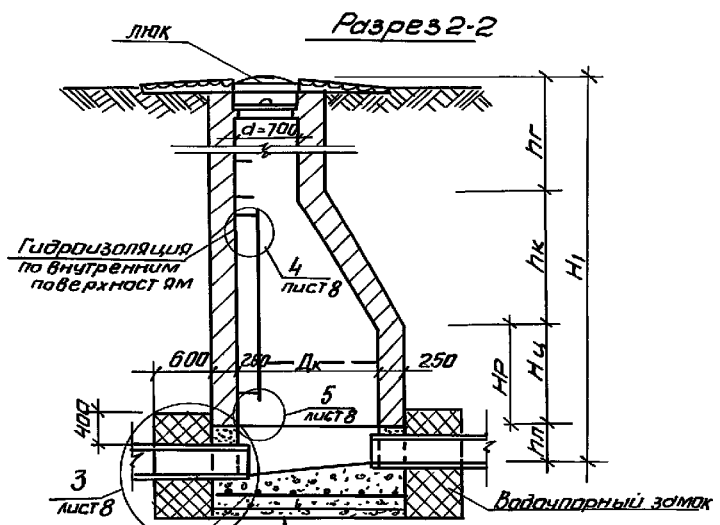
1974-03 31

Колодец I для непроницаемых сухих грунтов



Бетон М150 с затиркой и железнением поверхности лотка
 бетонная подготовка М50-100 мм

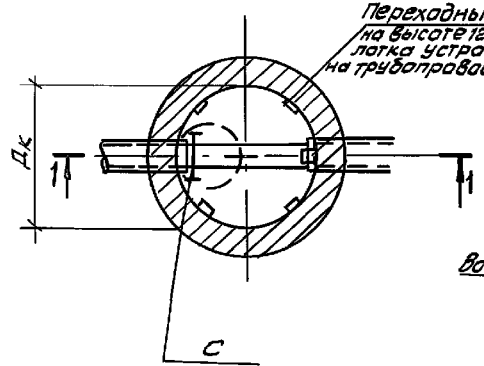
Колодец III для проницаемых грунтов



Гидроизоляция по внутренней поверхности ям
 Бетон марки М150 с затиркой и железнением поверхности лотка
 бетонная подготовка М50-100 мм
 Уплотненный грунт

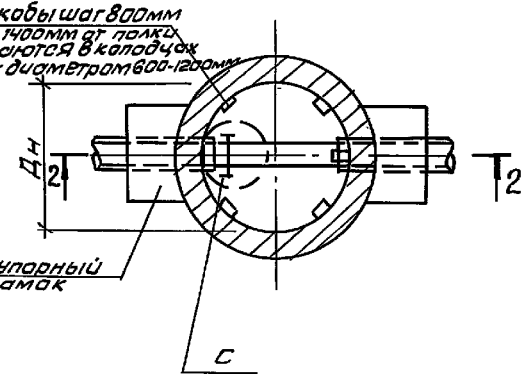
1. Форма лотка, положение лотков, скоб и лестниц показано условно.
2. В основании колодца III производится уплотнение грунта.
3. Основание положения по уплотнению и подготовке основания, а также по устройству гидроизоляции и водоупорного замка указаны в пояснительной записке.

План колодца I



План колодца III

Переходные скобы шаг 800 мм на высоте 1200-1400 мм от лотка лотка устраиваются в колодцах на трубопроводах диаметром 600-1200 мм



Водоупорный замок

Инв. № подл. Подпись и дата. Взам. инв. №

| | | | | | | |
|-------------|----------|--------------------|---|---|------|--------|
| | | ГПР 902-09-22.84 | | АС | | |
| Н. контр. | Кузнецов | <i>[Signature]</i> | Колодцы канализационные круглые из кирпича и бетона для труб Дч = 150 ÷ 1200 мм | Стадия | Лист | Листов |
| Проверил | Бабикова | <i>[Signature]</i> | | РП | 5 | |
| Исполнил | Левчева | <i>[Signature]</i> | Колодцы кирпичные с конусным переходом к горловине. | ЦНИИЭП Инженерного оборудования г. Москва | | |
| Вед. инж. | Бабикова | <i>[Signature]</i> | | | | |
| Г.И.П. | Кузнецов | <i>[Signature]</i> | | | | |
| Гл. констр. | Шапиро | <i>[Signature]</i> | | | | |
| Нач. отд. | Красавин | <i>[Signature]</i> | | | | |

Альбом III
Типовые проектные решения

Спецификация сборных железобетонных элементов перекрытия колодезёв

| Марка, поз. | Обозначение | Наименование | Кол. | Масса, т | Примечание |
|-------------|-------------------|------------------------------|------|----------|------------|
| | | Колодец Дк=1000 (Дг=700) | | | |
| КЦП | 3.900-3; Выпуск 7 | Плита перекрытия КЦП-10А(2) | | 0,25 | |
| | | Колодец Дк=1250 (Дг=700) | | | |
| КЦП | 3.900-3; Выпуск 7 | Плита перекрытия КЦП-125-2 | | 0,45 | |
| | | Колодец Дк=1500 (Дг=700) | | | |
| КЦП | 3.900-3; Выпуск 7 | Плита перекрытия КЦП-15-1(2) | | 0,58 | |
| | | Колодец Дк=1500 (Дг=1000) | | | |
| КЦП | 3.900-3; Выпуск 7 | Плита перекрытия КЦП-15-1(2) | | 0,53 | |
| | | Колодец Дк=2000 (Дг=700) | | | |
| КЦП | 3.900-3; Выпуск 7 | Плита перекрытия КЦП-20-1(2) | | 1,28 | |
| | | Колодец Дк=2000 (Дг=1000) | | | |
| КЦП | 3.900-3; Выпуск 7 | Плита перекрытия КЦП-20-1(2) | | 1,13 | |

Спецификация стремянок

| Марка, поз. | Обозначение | Наименование | Кол. | Масса, кг. | Примечание |
|-------------|--------------|-----------------|------|------------|------------|
| | | Колодец Нр=900 | | | |
| Е | ТП КЖИ.С1 | Стремянка С1 | 1 | 6,6 | |
| | | Колодец Нр=1200 | | | |
| Б | ТП КЖИ.С1-01 | Стремянка С1-01 | 1 | 9,7 | |
| | | Колодец Нр=1500 | | | |
| С | ТП КЖИ.С1-02 | Стремянка С1-02 | 1 | 12,9 | |
| | | Колодец Нр=1800 | | | |
| С | ТП КЖИ.С1-03 | Стремянка С1-03 | 1 | 16,2 | |
| | | Колодец Нр=2100 | | | |
| С | ТП КЖИ.С1-04 | Стремянка С1-04 | 1 | 19,5 | |

ИНВ.№ ПОДЛ. ПОДПИСЬ И ДАТА ВЗЛ. ИНВ.№

| | | | | | | |
|-----------|----------|----------------------|---|---|------|--------|
| | | ТПР 902 - 09 - 22.84 | | АС | | |
| И.КОНТР | Кузнецов | <i>Кузнецов</i> | КОЛОДЕЦЫ КАНАЛИЗАЦИОННЫЕ КРУГЛЫЕ ИЗ КИРПИЧА И БЕТОНА ДЛЯ ТРУБ ДУ 150-1200 мм. | СТАДИЯ | ЛИСТ | ЛИСТОВ |
| ПРОВЕР | Бабикова | <i>Бабикова</i> | | РП | 6 | |
| Исполн. | Певчева | <i>Певчева</i> | СПЕЦИФИКАЦИЯ СБОРНЫХ ЖЕЛЕЗОБЕТОННЫХ ЭЛЕМЕНТОВ ПЕРЕКРЫТИЯ КОЛОДЕЗЕЙ. СПЕЦИФИКАЦИЯ СТРЕМЯНОК. | ЦНИИЭП ИНЖЕНЕРНОГО ОБОРУДОВАНИЯ Г. МОСКВА | | |
| ВЕД. И.НЖ | Бабикова | <i>Бабикова</i> | | | | |
| Тип | Кузнецов | <i>Кузнецов</i> | | | | |
| ГЛ.КОНС. | Шапиро | <i>Шапиро</i> | | | | |
| НАЧ.ОТД. | Красавин | <i>Красавин</i> | | | | |

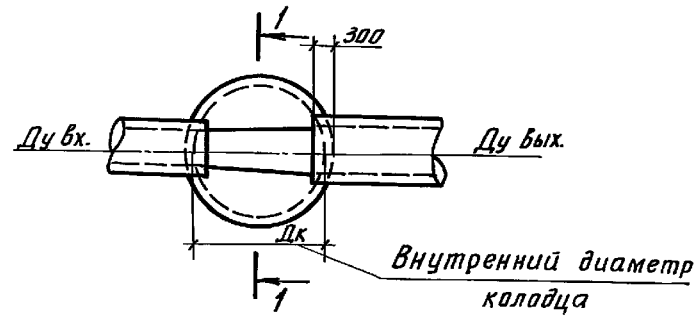
19774-03 33

Копировал: Аleshkova

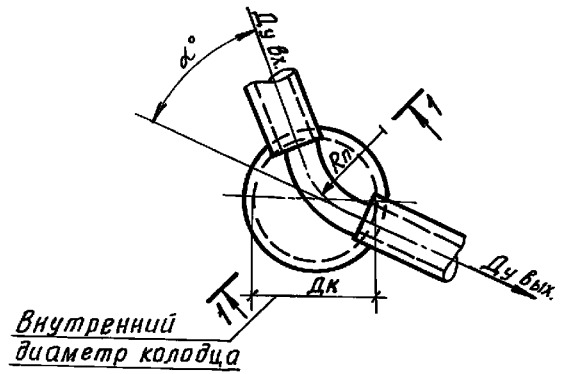
Формат: А3

ТИПОВЫЕ ТЕХНИЧЕСКИЕ РЕШЕНИЯ

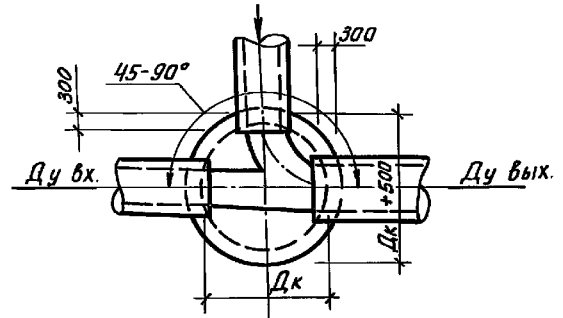
Колодцы линейные



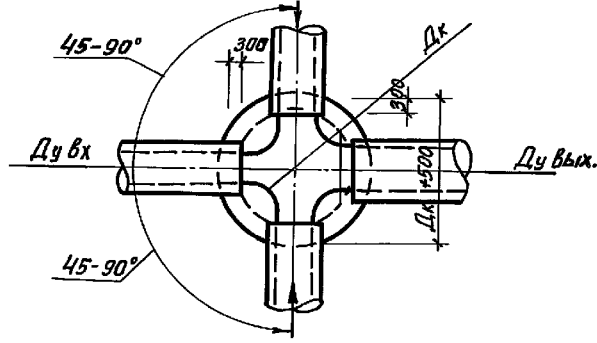
Колодцы поворотные



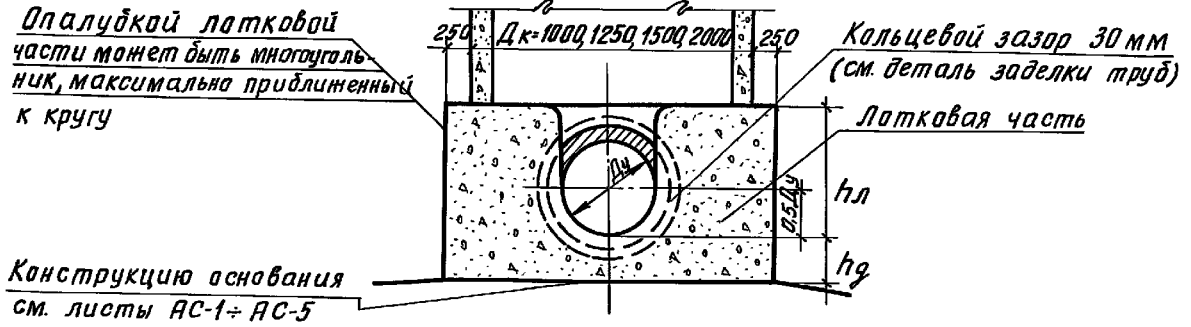
Колодцы узловые с одним присоединением



Колодцы узловые с двумя присоединениями



Разрез 1-1

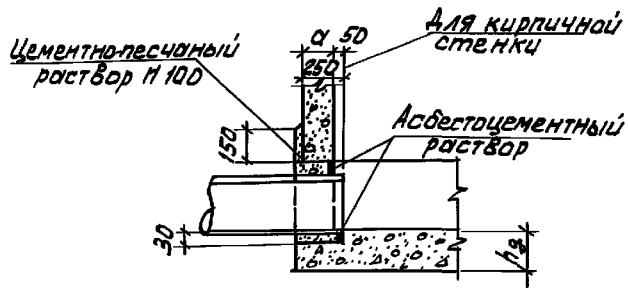


| | |
|--------------|----------------|
| СОГЛАСОВАНО | ШИФР |
| ОТД. КО | ШИФР |
| ИНВ. № ПОЛЛ. | ПОДПИСЬ И ДАТА |
| ВЗАМ. ИНВ. № | |

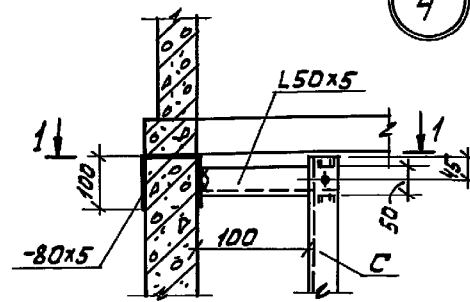
| | | | | | | |
|------------|----------|---|---------------------|------|--------------------------|--|
| | | ТР 902-09-22.84 | | АС | | |
| Н. КОНТР. | КУЗНЕЦОВ | КОЛОДЦЫ КАНАЛИЗАЦИОННЫЕ КРУГЛЫЕ ИЗ КИРПИЧА И БЕТОНА ДЛЯ ТРУБ Ду=150 ÷ 1200 мм | СТАДИЯ | ЛИСТ | ЛИСТОВ | |
| ПРОВЕР | БАБИКОВА | | РП | 7 | | |
| ИСПОЛНИЛ | ПЕВЧЕВА | | СХЕМЫ ПРИСОЕДИНЕНИЯ | | ЦНИИЭП | |
| ВЕД. ИНЖ. | БАБИКОВА | | | | ИНЖЕНЕРНОГО ОБОРУДОВАНИЯ | |
| ГИП | КУЗНЕЦОВ | | | | Г. МОСКВА | |
| ГЛ. КОНСТ. | ШАПИРО | | | | | |
| НАЧ. ОТД. | КРАСАВИН | | | | | |

1974-03 34

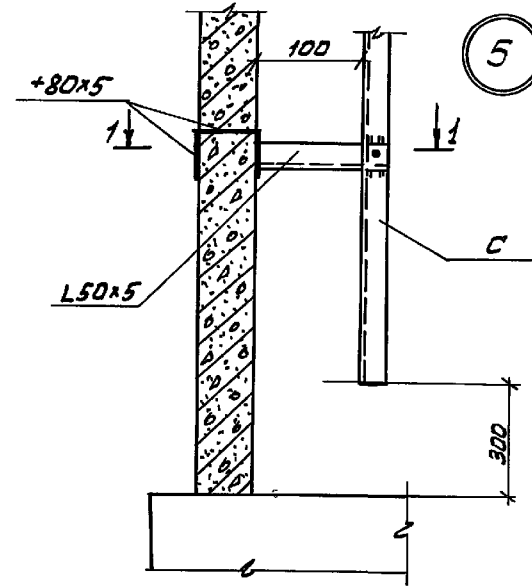
Копировал Хлоп- Формат А3



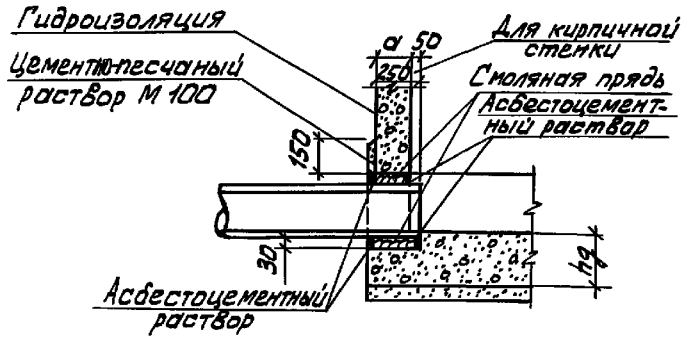
1



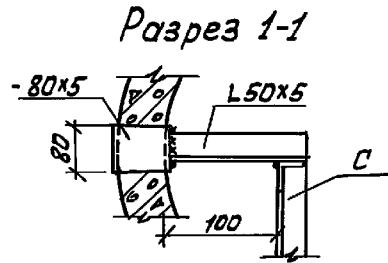
4



5



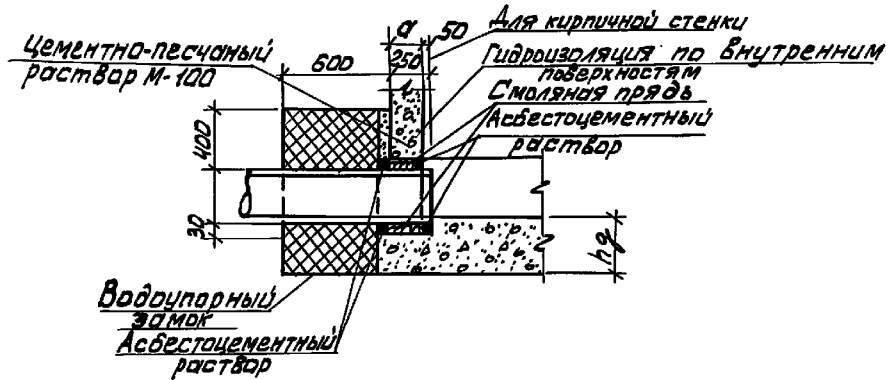
2



Разрез 1-1

Крепление стремянки С по узлу "5" к стене колодца производить с шагом 600 мм

3



| | | | | | |
|---|------------------|-----------------|---|---------------|-------------------|
| ТПР 902 - 09 - 22.84 | | | | АС | |
| И.КОНТР. КУЗНЕЦОВ | ПРОВЕР. БАБИКОВА | ИСПОЛН. ЛЕВЧЕВА | ВЕД. ИНЖ. БАБИКОВА | ТИП. КУЗНЕЦОВ | ИЛ. КОНСТ. ШАПИРО |
| КОЛОДЕЦЫ КАНАЛИЗАЦИОННЫЕ КРУГЛЫЕ ИЗ КИРПИЧА И БЕТОНА ДЛЯ ТРУБ ДУ=150 ÷ 1200 мм. | | | СТАДИЯ | ЛИСТ | ЛИСТОВ |
| УЗЛЫ ЗАДЕЛКИ ТРУБ И КРЕПЛЕНИЯ ЛЕСТНИЦ. | | | РЛ | В | |
| ИЛ. ОТД. КРАСАВИН | | | ЦНИИЭП ИНЖЕНЕРНО-ОБОРУДОВАНИЯ Г. МОСКВА | | |

19474-03 35

Альбом III

ТИПОВЫЕ ПРОЕКТНЫЕ РЕШЕНИЯ

Расход материалов на рабочую часть колодцев (м³)
Таблица 1

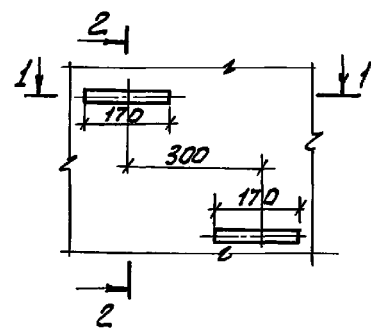
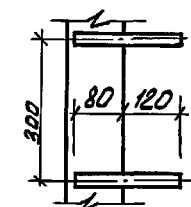
| Бетонные колодцы | | | | | |
|----------------------|--------------------------|-------|-------|-------|-------|
| Высота рабочей части | Диаметры колодцев, Дк мм | | | | |
| | 1000 | 1250 | 1500 | 2000 | 700 |
| 900 | 0,680 | 0,800 | 0,955 | 1,240 | 0,370 |
| 1200 | 0,900 | 1,080 | 1,270 | 1,560 | — |
| 1500 | 1,130 | 1,340 | 1,590 | 2,070 | — |
| 1800 | 1,360 | 1,520 | 1,900 | 2,480 | — |
| 2100 | 2,020 | 2,430 | 2,860 | 3,720 | — |

Таблица 2

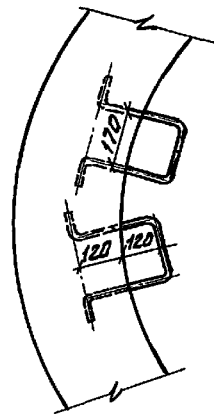
| Кирпичные колодцы | | | | |
|----------------------|--------------------------|-------|-------|-------|
| Высота рабочей части | Диаметры колодцев, Дк мм | | | |
| | 1000 | 1250 | 1500 | 700 |
| 900 | 0,875 | 1,070 | 1,240 | 0,675 |
| 1200 | 1,170 | 1,430 | 1,650 | — |
| 1500 | 1,460 | 1,790 | 2,070 | — |
| 1800 | 1,750 | 2,140 | 2,480 | — |
| 2100 | 2,520 | 3,220 | 3,730 | — |

Деталь заделки ходовой скобы МН-1

Разрез 2-2



Разрез 1-1



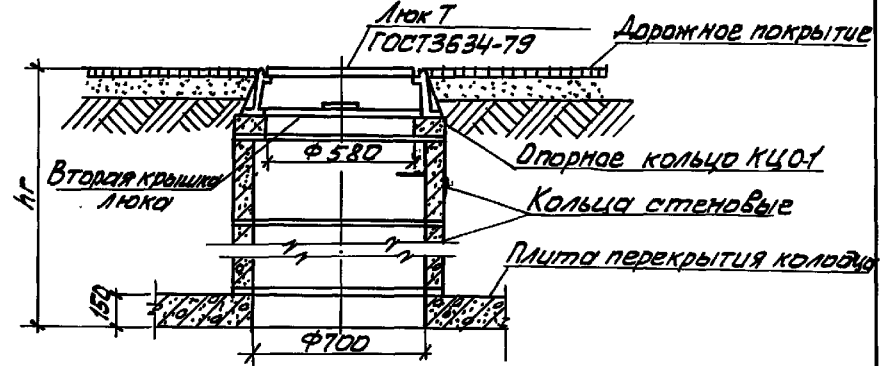
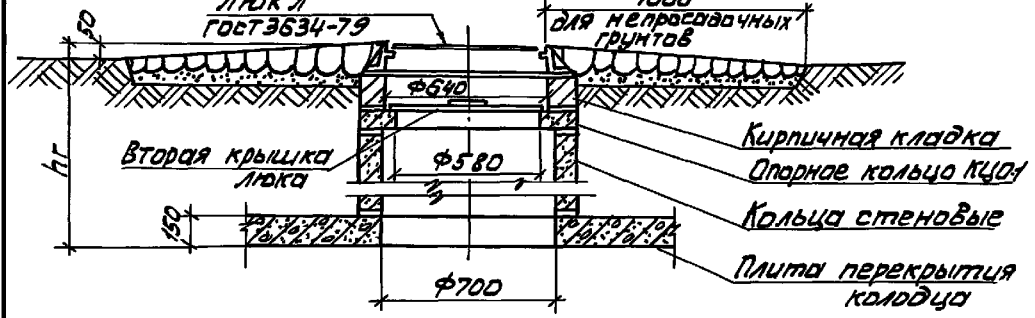
ИНВ. № ПОДА. ПОДПИСЬ И ДАТА
ВЗАН. ИНВ. №

| | | | | | | |
|------------|----------|-----------------|---|---|------|--------|
| | | | ТПР 902 - 09 - 22.84 | | АС | |
| Н.КОНТР. | КУЗНЕЦОВ | <i>Кузнецов</i> | КОЛОДЦЫ КАНАЛИЗАЦИОННЫЕ КРУГЛЫЕ ИЗ КИРПИЧА И БЕТОНА ДЛЯ ТРУБ ДУ = 150 ÷ 1200 мм | СТАДИЯ | ЛИСТ | ЛИСТОВ |
| ПРОВЕР. | БАБИКОВА | <i>Бабикова</i> | | рп | 9 | |
| ИСПОЛН. | ПЕВЧЕВА | <i>Певчева</i> | ДЕТАЛЬ ЗАДЕЛКИ ХОДОВОЙ СКОБЫ, ТАБЛИЦЫ РАСХОДОВ МАТЕРИАЛОВ НА РАБОЧУЮ ЧАСТЬ КОЛОДЦЕВ | ЦНИИЭП ИНЖЕНЕРНОГО ОБОРУДОВАНИЯ Г. МОСКВА | | |
| ВЕД. ИНЖ. | БАБИКОВА | <i>Бабикова</i> | | | | |
| ГЛ. КОНСТ. | ШАПИРО | <i>Шапиро</i> | | | | |
| НАЧ. ОТД. | КРАСАВИН | <i>Красавин</i> | | | | |

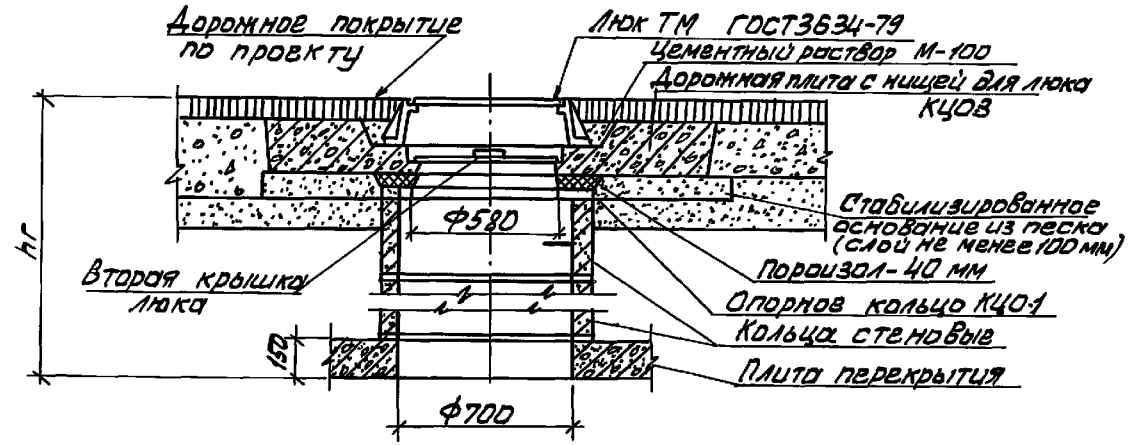
Альбом III

Типовые проектные решения

I Горловина колодца для временной нагрузки 4,9 кПа (500 кг/м²) II Горловина колодца для временной нагрузки H-30



III Горловина колодца для временной нагрузки НК-80



1. Высота горловин I типа при необходимости регулируется с помощью кирпичной кладки из кирпича М100 на растворе М-50, II и III типов - с помощью опорных колец КЦО-1 или на бетонки из бетона марки 100.
2. Горловины I типа устраиваются для колодцев, расположенных вне проезжей части дорог, II и III типа - для колодцев, расположенных на автомобильных дорогах городов и предприятий, на которых соответственно исключена или предусмотрена движение особо тяжелых автомашин.

ИЗМ. КОЛОДЕЦ. ПЛАНЫ И ДАТА ИЗМ. ЧИСТА

| | | | | | |
|---------------|----------|---|-------------------------|------|--------|
| | | ТР 902 - 09 - 22.84 | | АС | |
| И. КОНТР. | КУЗНЕЦОВ | КОЛОДЕЦЫ КАНАЛИЗАЦИОННЫЕ КРУГЛЫЕ ИЗ КИРПИЧА И БЕТОНА ДЛЯ ТРУБ Д9-150 + 1200 | СТАДИА | ЛИСТ | ЛИСТОВ |
| ПРОВЕР. | БАБИКОВА | | РП | 10 | |
| ИСП. Д. | ПЕВЧЕВА | | | | |
| ВЕД. ИНЖ. | БАБИКОВА | КОНСТРУКЦИИ ГОРЛОВИН d = 700 мм. | ЦНИИЭП | | |
| Г. П. | КУЗНЕЦОВ | | ИНЖЕНЕРНОЕ ОБОРУДОВАНИЕ | | |
| Г. Д. КОНСТР. | ШАПНРО | | Г. МОСКВА | | |
| НАЧ. ОТД. | КРАСАВИН | | | | |

1977-03 37

Копировал: Алешикова

Формат: А3

Таблица горловин $d = 700$ мм

| Высота горловины h, мм | Сборные железобетонные элементы ГОСТ 8020-80, серия 3.900-3 Выпуск 7 | | | | | | | | | | Кирпичная кладка марки "100" на растворе марки "50" ряды (шт.) |
|------------------------|--|-----|-----|------------------------------|----|-----|------------------------------|----|-----|-------------------|--|
| | Опорные кольца КЦО-1 (шт.) | | | Кольца стеновые КЦ-7-3 (шт.) | | | Кольца стеновые КЦ-7-9 (шт.) | | | Плита КЦО-3 (шт.) | |
| | Тип горловины | | | | | | | | | | |
| | I | II | III | I | II | III | I | II | III | III | I |
| 1 | 2 | 3 | 4 | 5 | 6 | 7 | 8 | 9 | 10 | 11 | 12 |
| 550 | 1 | 4 | 2 | 1 | — | — | — | — | — | 1 | 0 |
| 700-750 | 1 | 1 | 3 | 1 | 1 | — | — | — | — | 1 | 1-2 |
| 800-850 | 1 | 2-3 | 0-1 | 1 | 1 | 1 | — | — | — | 1 | 2-3 |
| 900-950 | 1 | 3-4 | 1-2 | 2 | 1 | 1 | — | — | — | 1 | 0 |
| 1000-1050 | 1 | 1 | 3 | 2 | 2 | 1 | — | — | — | 1 | 1-2 |
| 1100-1150 | 1 | 2-3 | 0-1 | 2 | 2 | 2 | — | — | — | 1 | 2-3 |
| 1200-1250 | 1 | 3-4 | 1-2 | — | 2 | 2 | 1 | — | — | 1 | 0 |
| 1300-1350 | 1 | 1 | 3 | — | — | 2 | 1 | 1 | — | 1 | 1-2 |
| 1400-1450 | 1 | 2-3 | 0-1 | — | — | — | 1 | 1 | 1 | 1 | 2-3 |
| 1500-1550 | 1 | 3-4 | 1-2 | 1 | — | — | 1 | 1 | 1 | 1 | 0 |
| 1600-1650 | 1 | 1 | 3 | 1 | 1 | — | 1 | 1 | 1 | 1 | 1-2 |
| 1700-1750 | 1 | 2-3 | 0-1 | 1 | 1 | 1 | 1 | 1 | 1 | 1 | 2-3 |
| 1800-1850 | 1 | 3-4 | 1-2 | 2 | 1 | 1 | 1 | 1 | 1 | 1 | 0 |
| 1900-1950 | 1 | 1 | 3 | 2 | 2 | 1 | 1 | 1 | 1 | 1 | 1-2 |
| 2000-2050 | 1 | 2-3 | 0-1 | 2 | 2 | 2 | 1 | 1 | 1 | 1 | 2-3 |
| 2100-2150 | 1 | 3-4 | 1-2 | — | 2 | 2 | 2 | 1 | 1 | 1 | 0 |
| 2200-2250 | 1 | 1 | 3 | — | — | 2 | 2 | 2 | 1 | 1 | 1-2 |
| 2300-2350 | 1 | 2-3 | 0-1 | — | — | — | 2 | 2 | 2 | 1 | 2-3 |
| 2400-2450 | 1 | 3-4 | 1-2 | 1 | — | — | 2 | 2 | 2 | 1 | 0 |
| 2500-2550 | 1 | 1 | 3 | 1 | 1 | — | 2 | 2 | 2 | 1 | 1-2 |
| 2600-2650 | 1 | 2-3 | 0-1 | 1 | 1 | 1 | 2 | 2 | 2 | 1 | 2-3 |
| 2700-2750 | 1 | 3-4 | 1-2 | 2 | 1 | 1 | 2 | 2 | 2 | 1 | 0 |
| 2800-2850 | 1 | 1 | 3 | 2 | 2 | 1 | 2 | 2 | 2 | 1 | 1-2 |
| 2900-2950 | 1 | 2-3 | 0-1 | 2 | 2 | 2 | 2 | 2 | 2 | 1 | 2-3 |
| 3000-3050 | 1 | 3-4 | 1-2 | — | 2 | 2 | 3 | 2 | 2 | 1 | 0 |
| 3100-3150 | 1 | 1 | 3 | — | — | 2 | 3 | 3 | 2 | 1 | 1-2 |
| 3200-3250 | 1 | 2-3 | 0-1 | — | — | — | 3 | 3 | 3 | 1 | 2-3 |
| 3300-3350 | 1 | 3-4 | 1-2 | 1 | — | — | 3 | 3 | 3 | 1 | 0 |
| 3400-3450 | 1 | 1 | 3 | 1 | 1 | — | 3 | 3 | 3 | 1 | 1-2 |
| 3500-3550 | 1 | 2-3 | 0-1 | 1 | 1 | 1 | 3 | 3 | 3 | 1 | 2-3 |

| Высота горловины h, мм | Сборные железобетонные элементы ГОСТ 8020-80, серия 3.900-3 Выпуск 7 | | | | | | | | | | Кирпичная кладка марки "100" на растворе марки "50" ряды (шт.) |
|------------------------|--|-----|-----|------------------------------|----|-----|------------------------------|----|-----|-------------------|--|
| | Опорные кольца КЦО-1 (шт.) | | | Кольца стеновые КЦ-7-3 (шт.) | | | Кольца стеновые КЦ-7-9 (шт.) | | | Плита КЦО-3 (шт.) | |
| | Тип горловины | | | | | | | | | | |
| | I | II | III | I | II | III | I | II | III | III | I |
| 1 | 2 | 3 | 4 | 5 | 6 | 7 | 8 | 9 | 10 | 11 | 12 |
| 3600-3650 | 1 | 3-4 | 1-2 | 2 | 1 | 1 | 3 | 3 | 3 | 1 | 0 |
| 3700-3750 | 1 | 1 | 3 | 2 | 2 | 1 | 3 | 3 | 3 | 1 | 1-2 |
| 3800-3850 | 1 | 2-3 | 0-1 | 2 | 2 | 2 | 3 | 3 | 3 | 1 | 2-3 |
| 3900-3950 | 1 | 3-4 | 1-2 | — | 2 | 2 | 4 | 3 | 3 | 1 | 0 |
| 4000 | 1 | 1 | 3 | — | — | 2 | 4 | 4 | 3 | 1 | 1 |
| 4050-4150 | 1 | 1 | 3 | — | — | 2 | 4 | 4 | 3 | 1 | 2-3 |

Альбом III

Типовые проектные решения

ИНВ. ПОДЛ. ПОДПИСЬ И ДАТА ВЗАМ. ИНВ. №

| | | | | | |
|------------|----------|------------------|--|----|--------|
| | | ТПР 902-09-22.84 | | АС | |
| Н. КОНТР. | КУЗНЕЦОВ | <i>[подпись]</i> | | | |
| ПРОВЕР. | БАБИКОВА | <i>[подпись]</i> | КОЛОДЦЫ КАНАЛИЗАЦИОННЫЕ КРУГЛЫЕ ИЗ КИРПИЧА И БЕТОНА ДЛЯ ТРУБ ДУ 450 ÷ 1200 | | СТАДИЯ |
| ИСПОЛН. | ПЕВЧЕВА | <i>[подпись]</i> | | | ЛИСТ |
| ВЕД. ИНЖ. | БАБИКОВА | <i>[подпись]</i> | | | ЛИСТОВ |
| ГИП | КУЗНЕЦОВ | <i>[подпись]</i> | ТАБЛИЦА ГОРЛОВИН $d = 700$ мм. | | РП |
| ГЛ. КОНСТ. | ШАПИРО | <i>[подпись]</i> | | | 11 |
| НАЧ. ОТД. | КРАСАВИН | <i>[подпись]</i> | | | |

19474-03

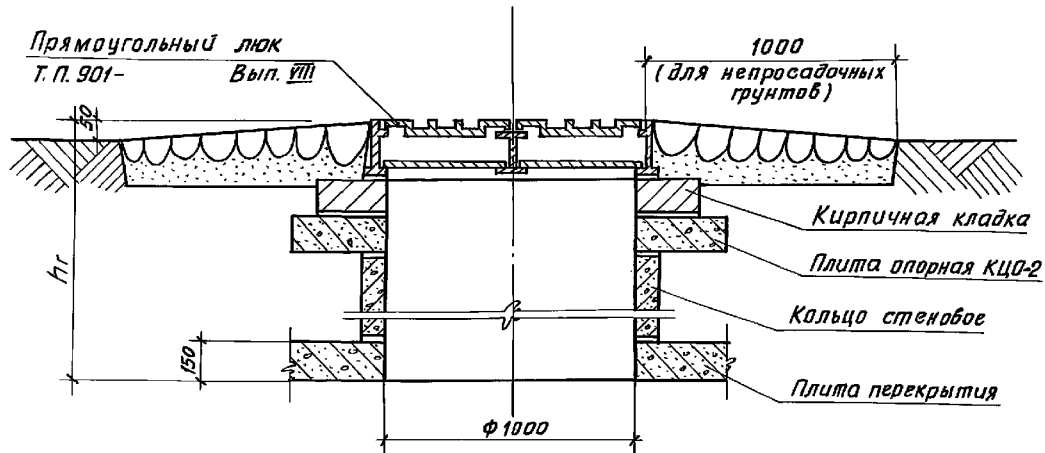
38

Копировал: Алешникова

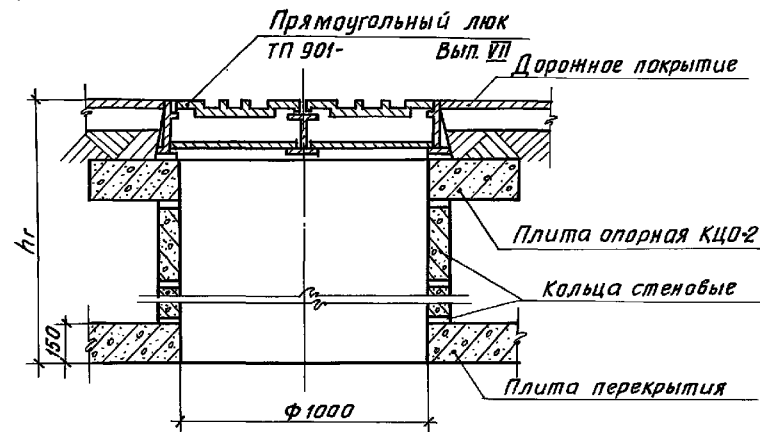
Формат: А3

АЛБОМ III

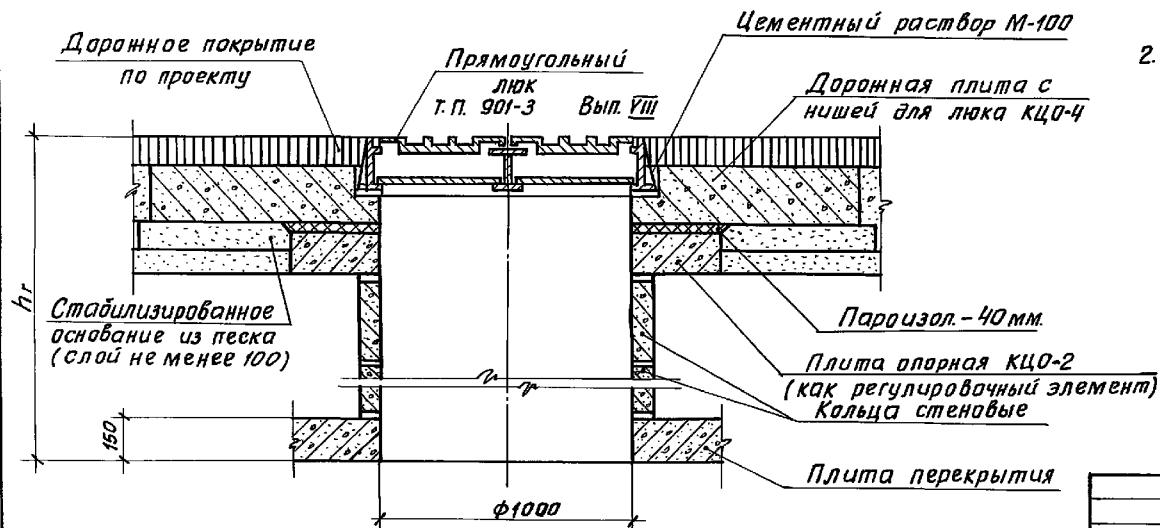
I Горловина колодца для временной нагрузки 4.9к Па (500 кг/м²)



II Горловина колодца для временной нагрузки Н-30



III Горловина колодца для временной нагрузки Нк-80



1. Высота горловин I типа при необходимости регулируется с помощью кирпичной кладки из кирпича М-100 на растворе М-50, II и III типов - с помощью опорных плит КЦО-2 или набетонки из бетона М 100.
2. Горловины I типа устраиваются для колодцев, расположенных вне проезжей части дорог; II и III типа - для колодцев, расположенных на автомобильных дорогах городов и предприятий, на которых соответственно исключено или предусмотрено движение особо тяжелых автомашин.

ТИПОВЫЕ ПРОЕКТНЫЕ РЕШЕНИЯ

ИНВ. № ПОДЛ. ПОДПИСЬ И ДАТА ВЗАМ. ИНВ. №

| | | | | | | |
|------------|----------|--|----------------------------------|------|---|--|
| | | ТПР 902 - 09 - 22.84 | | АС | | |
| И. КОНТР. | КУЗНЕЦОВ | КОЛОДЦЫ КАНАЛИЗАЦИОННЫЕ КРУГЛЫЕ ИЗ КИРПИЧА И БЕТОНА ДЛЯ ТРУБ Ду=150÷1200 | СТАДИЯ | ЛИСТ | ЛИСТОВ | |
| ПРОВЕР. | БАБИКОВА | | РП | 12 | | |
| ИСПОЛН. | ПЕВЧЕВА | | КОНСТРУКЦИЯ ГОРЛОВИН d = 1000 мм | | ЦНИИЭП ИНЖЕНЕРНОГО ОБОРУДОВАНИЯ Г. МОСКВА | |
| ВЕД. ИНЖ. | БАБИКОВА | | | | | |
| ГЛ. КОНСТ. | ШАПИРО | | | | | |
| НАЧ. ОТД. | КРАСАВИН | | | | | |

19474-03 39

Таблица горловин $d=1000$ мм (Начало)

| Высота горловины H мм | Сборные железобетонные элементы ГОСТ 8020-80; серия 3.900-3 Выпуск 7 | | | | | | | | | | | | Кирпич- ная клад- ка Кирпич марки "100" на раст- воре марки "50" ряды (шт.) | | |
|----------------------------------|---|-----|-----|---------------------------------------|----|-----|-------------------------------------|----|-----|---------------------------------------|----|-----|---|-------------------------|--|
| | Плита опорная КЦО-2 (шт.) | | | Кольца стено- вые КЦ 10-3 (шт.) | | | Кольца стеновые КЦ 10-8 (шт.) | | | Кольца стено- вые КЦ 10-9 (шт.) | | | | Плита КЦО-4 (шт.) | |
| | Тип горловины: | | | | | | | | | | | | | | |
| | I | II | III | I | II | III | I | II | III | I | II | III | IV | I | |
| 1 | 2 | 3 | 4 | 5 | 6 | 7 | 8 | 9 | 10 | 11 | 12 | 13 | 14 | 15 | |
| 650 | 1 | 2 | 1 | — | — | — | — | — | — | — | — | — | 1 | 2 | |
| 700-750 | 1 | 2 | 1 | — | — | — | — | — | — | — | — | — | 1 | 2-3 | |
| 800-850 | 1 | 1 | 2 | — | 1 | — | — | — | — | — | — | — | 1 | 3-4 | |
| 900-950 | 1 | 1 | 1 | 1 | 1 | 1 | — | — | — | — | — | — | 1 | 1-2 | |
| 1000-1050 | 1 | 2 | 1 | 1 | 1 | 1 | — | — | — | — | — | — | 1 | 3-4 | |
| 1100-1150 | 1 | 1 | — | — | — | — | 1 | 1 | 1 | — | — | — | 1 | 0 | |
| 1200-1250 | 1 | 1-2 | 0-1 | — | — | — | 1 | 1 | 1 | — | — | — | 1 | 1-2 | |
| 1300-1350 | 1 | 2 | 1 | — | — | — | — | 1 | 1 | 1 | — | — | 1 | 2-3 | |
| 1400-1450 | 1 | 1 | — | — | — | — | — | — | — | 1 | 1 | 1 | 1 | 0 | |
| 1500-1550 | 1 | 1-2 | 0-1 | — | — | — | — | — | — | 1 | 1 | 1 | 1 | 1-2 | |
| 1600-1650 | 1 | 2 | 1 | — | — | — | — | — | — | 1 | 1 | 1 | 1 | 2-3 | |
| 1700-1750 | 1 | 1 | — | — | — | — | 2 | 2 | 2 | — | — | — | 1 | 0 | |
| 1800-1850 | 1 | 1-2 | 0-1 | — | — | — | 2 | 2 | 2 | — | — | — | 1 | 1-2 | |
| 1900-1950 | 1 | 2 | 1 | — | — | — | 2 | 2 | 2 | — | — | — | 1 | 2-3 | |
| 2000-2050 | 1 | 1 | — | — | — | — | 1 | 1 | 1 | 1 | 1 | 1 | 1 | 0 | |
| 2100-2150 | 1 | — | 0-1 | — | — | — | 1 | 1 | 1 | 1 | 1 | 1 | 1 | 1-2 | |
| 2200-2250 | 1 | 2 | 1 | — | — | — | 1 | — | 1 | 1 | 1 | 1 | 1 | 2-3 | |

ИНВ. № ПОЛ. ПОДПИСЬ И ДАТА

ВЗАМ. ИНВ. №

ТИПОВЫЕ ПРОЕКТНЫЕ РЕШЕНИЯ АЛЬБОМ III

| | | | | | |
|--------------|----------|----------------------|---|------|--------|
| | | ТПР 902 - 09 - 22.84 | | АС | |
| Н. КОНТР. | КУЗНЕЦОВ | <i>Кузнецов</i> | | | |
| ПРОВЕР | БАБИКОВА | <i>Бабикова</i> | | | |
| ИСПОЛН. | ПЕВЧЕВА | <i>Певчева</i> | | | |
| ВЕД. ИНЖ. | БАБИКОВА | <i>Бабикова</i> | | | |
| ГМП | КУЗНЕЦОВ | <i>Кузнецов</i> | | | |
| ГЛАВ. КОНСТ. | ШАПИРО | <i>Шапиро</i> | | | |
| НАЧ. ОТД. | КРАСАВИН | <i>Красавин</i> | | | |
| | | | КОЛОДЦЫ КАНАЛИЗАЦИОННЫЕ КРУГЛЫЕ ИЗ КИРПИЧА И БЕТОНА ДЛЯ ТРУБ $D=150 \div 1200$ мм | | |
| | | | СТАДИЯ | ЛИСТ | ЛИСТОВ |
| | | | РП | 13 | |
| | | | ТАБЛИЦА ГОРЛОВИН $d=1000$ мм (НАЧАЛО) | | |
| | | | ЦНИИЭП ИНЖЕНЕРНОГО ОБОРУДОВАНИЯ г. МОСКВА | | |

19474-03

40

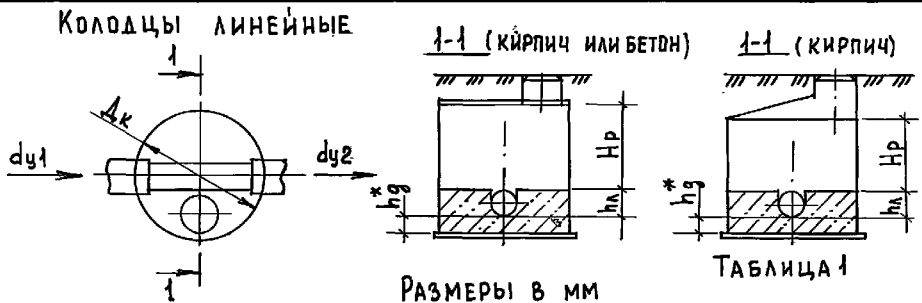
Копировал: Алешникова

Формат: А3

АЛЬБОМ III

ТИПОВЫЕ ПРОЕКТНЫЕ РЕШЕНИЯ

ИНВ. № ПОДЛ. ПОДПИСЬ И ДАТА ВЗАИМ. ИНВ. №



РАЗМЕРЫ В ММ ТАБЛИЦА 1

| МАРКА КОЛОДЦА | ДИАМЕТР КОЛОДЦА Дк | ДИАМЕТР ТРУБЫ | | ВЫСОТА РАБОЧЕЙ ЧАСТИ КОЛОДЦА Нр | ГЛУБИНА ЛОТКА Нл | ОБЪЕМ ОСНОВНЫХ КОНСТРУКТИВНЫХ ЭЛЕМЕНТОВ (м³) | | | |
|---------------|--------------------|----------------|---------------|---------------------------------|------------------|--|--------|----------------|------|
| | | ПОДВОДЯЩЕЙ dy1 | ОТВОДЯЩЕЙ dy2 | | | БЕТОН | КИРПИЧ | ВЪЕЗД НА ТРУБУ | |
| 1 | 2 | 3 | 4 | 5 | 6 | 7 | 8 | 9 | |
| КМА-1 | 700 | 150 | 150 | 900 | 200 | 0,57 | 0,68 | 0,10 | |
| КМА-2 | | | | 900 | | 1,14 | 1,34 | 2,20 | |
| КМА-3 | | | | 1200 | | 1,36 | 1,63 | 2,51 | |
| КМА-4 | | | | 1500 | | 1,59 | 1,92 | 2,80 | |
| КМА-5 | | | | 1800 | | 1,82 | 2,21 | 3,09 | |
| КМА-6 | | | | 2100 | | 2,48 | 3,08 | 3,96 | |
| КМА-7 | | | | | | | | | |
| КМА-8 | 1000 | 200 | 200 | 900 | 300 | 1,26 | 1,46 | 2,32 | |
| КМА-9 | | | | | | 1200 | 1,48 | 1,75 | 2,63 |
| КМА-10 | | | | | | 1500 | 1,71 | 2,04 | 2,92 |
| КМА-11 | | | | | | 1800 | 1,94 | 2,33 | 3,21 |
| КМА-12 | | | | | | 2100 | 2,60 | 3,20 | 4,08 |
| КМА-13 | 250 | 250 | 1500 | 350 | 1,30 | 1,50 | 2,36 | | |
| КМА-14 | | | | | | 1200 | 1,52 | 1,79 | 2,67 |
| КМА-15 | | | | | | 1500 | 1,75 | 2,08 | 2,96 |
| КМА-16 | | | | | | 1800 | 1,98 | 2,37 | 3,25 |
| КМА-17 | 300 | 300 | 900 | 400 | 2,64 | 3,24 | 4,12 | | |
| КМА-18 | | | | | | 1200 | 1,33 | 1,53 | 2,39 |
| КМА-19 | | | | | | 1500 | 1,55 | 1,82 | 2,70 |
| КМА-20 | | | | | | 1800 | 1,78 | 2,11 | 2,99 |
| КМА-21 | 350 | 350 | 900 | 450 | 2,01 | 2,40 | 3,28 | | |
| КМА-22 | | | | | | 1200 | 2,67 | 3,27 | 4,15 |
| КМА-23 | | | | | | 1500 | 1,36 | 1,56 | 2,42 |
| КМА-24 | | | | | 1,58 | 1,85 | 2,73 | 0,58 | |

ПРОДОЛЖЕНИЕ ТАБЛ. 1

| 1 | 2 | 3 | 4 | 5 | 6 | 7 | 8 | 9 | | | | |
|--------|------|------|------|------|------|------|------|------|------|------|------|------|
| КМА-24 | 1000 | 350 | 350 | 1500 | 450 | 1,81 | 2,14 | 3,02 | | | | |
| КМА-25 | | | | | | 1800 | 2,04 | 2,43 | 3,31 | | | |
| КМА-26 | | | | | | 2100 | 2,70 | 3,30 | 4,18 | | | |
| КМА-27 | | | | | | 900 | 1,39 | 1,59 | 2,45 | | | |
| КМА-28 | | | | | | 1200 | 1,61 | 1,88 | 2,76 | | | |
| КМА-29 | 1000 | 400 | 400 | 1500 | 500 | 1,84 | 2,17 | 3,05 | | | | |
| КМА-30 | | | | | | 1800 | 2,07 | 2,46 | 3,34 | | | |
| КМА-31 | | | | | | 2100 | 2,73 | 3,33 | 4,21 | | | |
| КМА-32 | | | | | | 900 | 1,41 | 1,61 | 2,47 | | | |
| КМА-33 | | | | | | 1200 | 1,63 | 1,90 | 2,78 | | | |
| КМА-34 | 1000 | 450 | 450 | 1500 | 550 | 1,86 | 2,19 | 3,07 | | | | |
| КМА-35 | | | | | | 1800 | 2,09 | 2,48 | 3,36 | | | |
| КМА-36 | | | | | | 2100 | 2,75 | 3,35 | 4,23 | | | |
| КМА-37 | | | | 1000 | | 500 | 500 | 900 | 600 | 1,43 | 1,63 | 2,49 |
| КМА-38 | | | | | | | | | | 1200 | 1,65 | 1,92 |
| КМА-39 | | 1500 | 1,88 | | 2,21 | | | 3,09 | | | | |
| КМА-40 | | 1800 | 2,11 | | 2,50 | | | 3,38 | | | | |
| КМА-41 | | 2100 | 2,77 | | 3,37 | | | 4,25 | | | | |
| КМА-42 | 1000 | 600 | 600 | 900 | 700 | 1,46 | 1,66 | 2,52 | | | | |
| КМА-43 | | | | | | 1200 | 1,68 | 1,95 | 2,83 | | | |
| КМА-44 | | | | | | 1500 | 1,91 | 2,24 | 3,12 | | | |
| КМА-45 | | | | | | 1800 | 2,14 | 2,53 | 3,41 | | | |

* hг - толщина днища, РАВНА ТОЛЩИНЕ СТЕНКИ ТРУБЫ ПЛЮС 30 мм

| | | | | | | |
|-----------|-----------|------------------|---|---|------|--------|
| КОРРЕКТ | ЛАПУХИНА | <i>Лапухина</i> | ТПР 902-09-22.84 | НК | | |
| Руч. гр. | ЧУХРОВА | <i>Чухрова</i> | | | | |
| НАЧ. ОТА | МОРОЗОВА | <i>Морозова</i> | | | | |
| Ст. инж. | ОГНЕВА | <i>Огнева</i> | КОЛОДЦЫ КАНАЛИЗАЦИОННЫЕ КРУГЛЫЕ ИЗ КИРПИЧА И БЕТОНА ДЛЯ ТРУБ ДУ = 150 - 1200 мм | СТАДИЯ | ЛИСТ | ЛИСТОВ |
| Руч. гр. | ШИФРИНА | <i>Шифрина</i> | | РП | 2 | |
| ГИП | БАСЕВИЧ | <i>Басевич</i> | | ЦНИИЭП ИНЖЕНЕРНОГО ОБОРУДОВАНИЯ г. МОСКВА | | |
| И. КОНТР. | ХРОМИХИНА | <i>Хромихина</i> | 11.83 | | | |
| ГКО | ГРАФСКИЙ | <i>Графский</i> | | | | |
| НАЧ. ОТА | СУХАРЕНКО | <i>Сухаренко</i> | | | | |

Таблица горловин $d=1000$ мм (окончание)

| Высота горловины h мм | Сборные железобетонные элементы ГОСТ 8020-80, серия 3.900-3 выпуск 7 | | | | | | | | | | | | | Кирпичная кладка кирпич марки "100" на растворе марки "50" ряды (шт.) |
|----------------------------------|---|-----|-----|--|----|-----|--|----|-----|--|----|-----|-------------------------|---|
| | Плита опорная КЦО-2 (шт.) | | | Кольца стеновые КЦ 10-3 (шт.) | | | Кольца стеновые КЦ 10-6 (шт.) | | | Кольца стеновые КЦ 10-9 (шт.) | | | Плита КЦО-4 (шт.) | |
| | Тип горловины | | | | | | | | | | | | | |
| | I | II | III | I | II | III | I | II | III | I | II | III | III | I |
| | 2 | 3 | 4 | 5 | 6 | 7 | 8 | 9 | 10 | 11 | 12 | 13 | 14 | 15 |
| 2300-2350 | 1 | 1 | — | — | — | — | — | — | — | 2 | 2 | 2 | 1 | 0 |
| 2400-2450 | 1 | 1-2 | 0-1 | — | — | — | — | — | — | 2 | 2 | 2 | 1 | 1-2 |
| 2500-2550 | 1 | 2 | 1 | — | — | — | — | — | — | 2 | 2 | 2 | 1 | 2-3 |
| 2600-2650 | 1 | 1 | — | — | — | — | 2 | — | 2 | 1 | 1 | 1 | 1 | 0 |
| 2700-2750 | 1 | 1-2 | 0-1 | — | — | — | 2 | — | 2 | 1 | 1 | 1 | 1 | 1-2 |
| 2800-2850 | 1 | 2 | 1 | — | — | — | 2 | — | 2 | 1 | 1 | 1 | 1 | 2-3 |
| 2900-2950 | 1 | 1 | — | — | — | — | 1 | — | 1 | 2 | 2 | 2 | 1 | 0 |
| 3000-3050 | 1 | 1-2 | 0-1 | — | — | — | 1 | — | 1 | 2 | 2 | 2 | 1 | 1-2 |
| 3100-3150 | 1 | 2 | 1 | — | — | — | 1 | — | 1 | 2 | 2 | 2 | 1 | 2-3 |
| 3200-3250 | 1 | 1 | — | — | — | — | — | — | — | 3 | 3 | 3 | 1 | 0 |
| 3300-3350 | 1 | 1-2 | 0-1 | — | — | — | — | — | — | 3 | 3 | 3 | 1 | 1-2 |
| 3400-3450 | 1 | 2 | 1 | — | — | — | — | — | — | 3 | 3 | 3 | 1 | 2-3 |
| 3500-3550 | 1 | 1 | — | — | — | — | 2 | — | 2 | 2 | 2 | 2 | 1 | 0 |
| 3600-3650 | 1 | 1-2 | 0-1 | — | — | — | 2 | — | 2 | 2 | 2 | 2 | 1 | 1-2 |
| 3700-3750 | 1 | 2 | 1 | — | — | — | 2 | — | 2 | 2 | 2 | 2 | 1 | 2-3 |
| 3800-3850 | 1 | 1 | — | — | — | — | 1 | — | 1 | 3 | 3 | 3 | 1 | 0 |
| 3900-3950 | 1 | 1-2 | 0-1 | — | — | — | 1 | — | 1 | 3 | 3 | 3 | 1 | 1-2 |
| 4000 | 1 | 2 | 1 | — | — | — | 1 | — | 1 | 3 | 3 | 3 | 1 | 2 |

ИНВ. № ПОДАЛ. ПОДПИСЬ И ДАТА

ТИПОВЫЕ ПРОЕКТНЫЕ РЕШЕНИЯ

АЛЬБОМ III

| | | | | | | | | |
|------------|----------|-----------------|------------------|--|--|---|--|--|
| | | | ТПР 902-09-22.84 | | | АС | | |
| И. КОНТР. | КУЗНЕЦОВ | <i>Кузнецов</i> | | | | | | |
| ПРОВЕР. | БАБИКОВА | <i>Бабикова</i> | | | | | | |
| ИСПОЛН. | ПЕВЧЕВА | <i>Певчева</i> | | | | | | |
| ВЕД. ИНЖ. | БАБИКОВА | <i>Бабикова</i> | | | | | | |
| ГИП. | КУЗНЕЦОВ | <i>Кузнецов</i> | | | | | | |
| ГЛ. КОНСТ. | ШАПИРО | <i>Шапиро</i> | | | | | | |
| НАЧ. ОТД. | КРАСАВИН | <i>Красавин</i> | | | | | | |
| | | | | | | КОЛОДЦЫ КАНАЛИЗАЦИОННЫЕ КРУГЛЫЕ ИЗ КИРПИЧА И БЕТОНА ДЛЯ ТРЧБ $D_{\text{ч}} = 150 \div 1200$ | | |
| | | | | | | СТАДИЯ | | |
| | | | | | | ЛИСТ | | |
| | | | | | | ЛИСТОВ | | |
| | | | | | | РП | | |
| | | | | | | 14 | | |
| | | | | | | ТАБЛИЦА ГОРЛОВИН $d = 1000$ мм. (ОКОНЧАНИЕ) | | |
| | | | | | | ЦНИИ ЭП ИНЖЕНЕРНОГО ОБОРУДОВАНИЯ Г. МОСКВА | | |

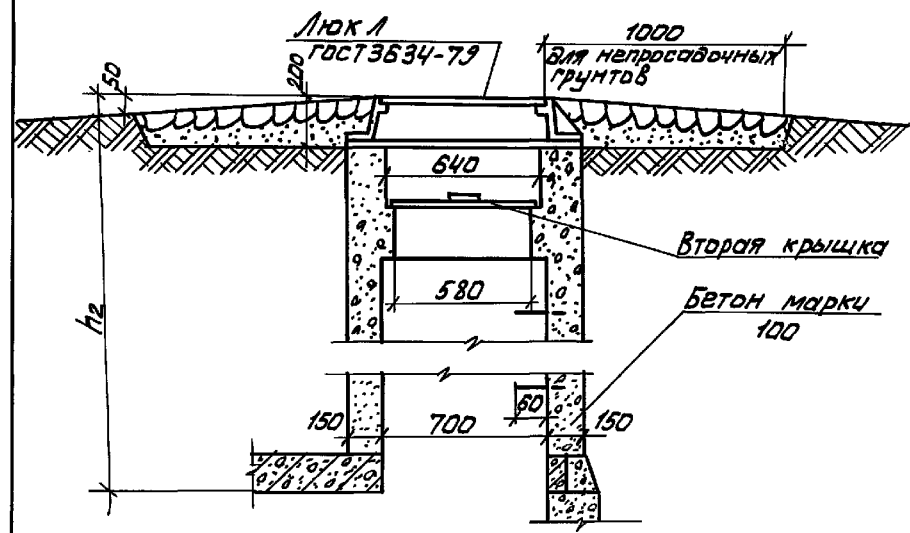
19474-03 41

Копировал: Алешикова

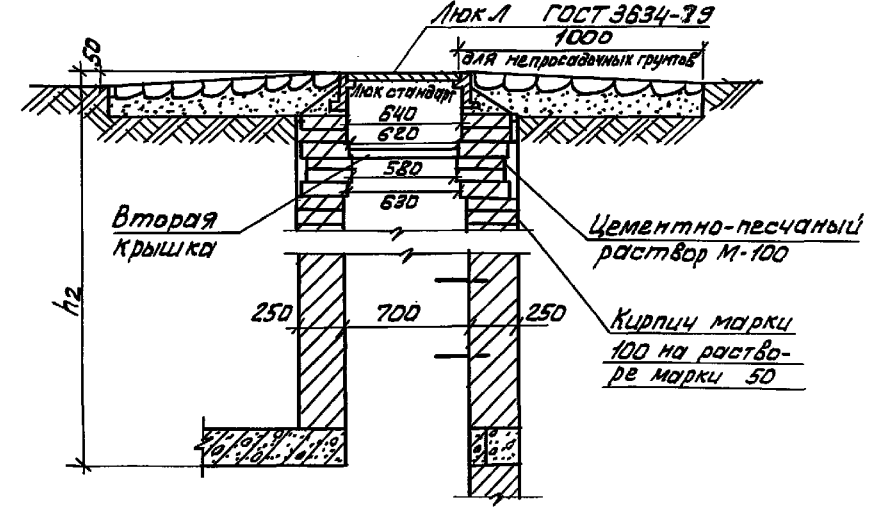
Формат: А3

АЛБМ III
 ТИПОВЫЕ ПРОЕКТНЫЕ РЕШЕНИЯ
 ИМЕНА ПОДПИСАТЬСЯ И ДАТА (ВЗМ. ИВБ. И)

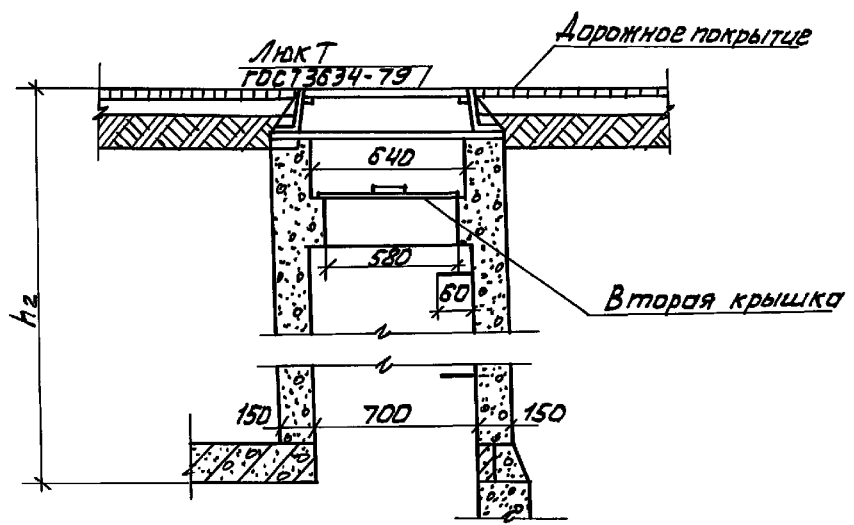
I Бетонные горловины канализационных колодцев $d=700$ для временной нагрузки 4,9 кПа (500 кгс/м²)



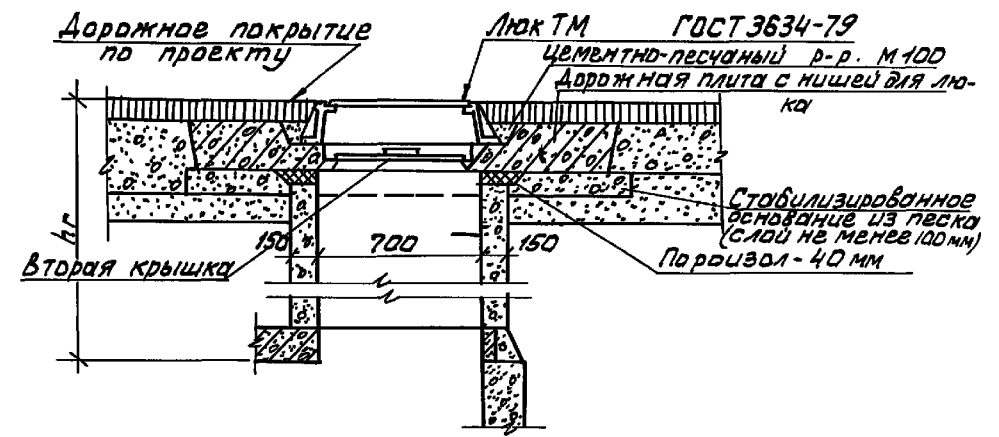
II Кирпичная горловина колодца $d=700$ для временной нагрузки 4,9 кПа (500 кгс/м²)



III Бетонные горловины канализационных колодцев $d=700$ для временной нагрузки H-30



IV Горловина колодца для временной нагрузки H-80



| | | | | | |
|------------|----------|---|----------------------------------|----|--|
| | | ТПР 902-09-22.84 | | АС | |
| И.КОНТР. | КУЗНЕЦОВ | КОЛОДЦЫ КАНАЛИЗАЦИОННЫЕ КРУГЛЫЕ ИЗ КИРПИЧА И БЕТОНА ДЛЯ $d_y=150 \div 1200$ мм. | СТАДИЯ ЛИСТ ЛИСТОВ | | |
| ПРОВЕР. | БАБИКОВА | | РП | 15 | |
| ИСПОЛ. | ПЕВЧЕВА | | КОНСТРУКЦИИ ГОРЛОВИН $d=700$ мм. | | |
| ВЕД.ИЖ. | БАБИКОВА | | ЦНИИЭП | | |
| ГИП | КУЗНЕЦОВ | | ИНЖЕНЕРНОЕ ОБОРУДОВАНИЕ | | |
| СА.КОНСТР. | ШАПИРО | г. Москва | | | |
| НАЧ.ОТД. | КРАСАВИН | | | | |

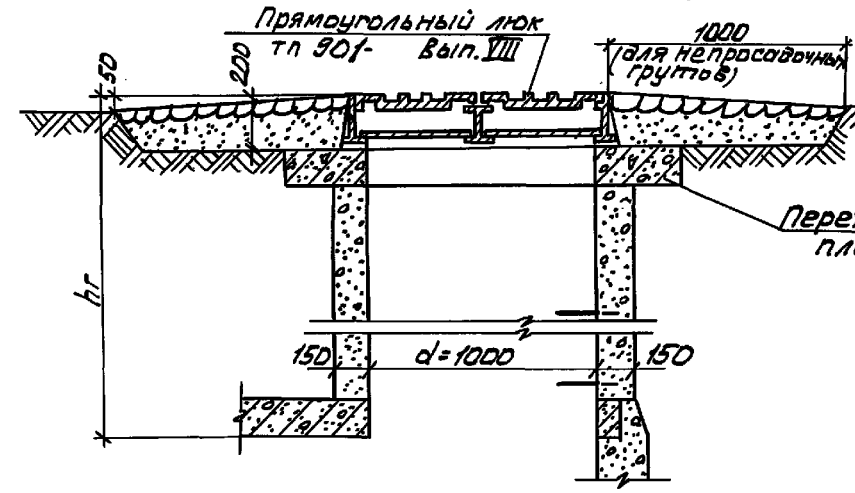
19474-03 42

Копировал: Алешикова

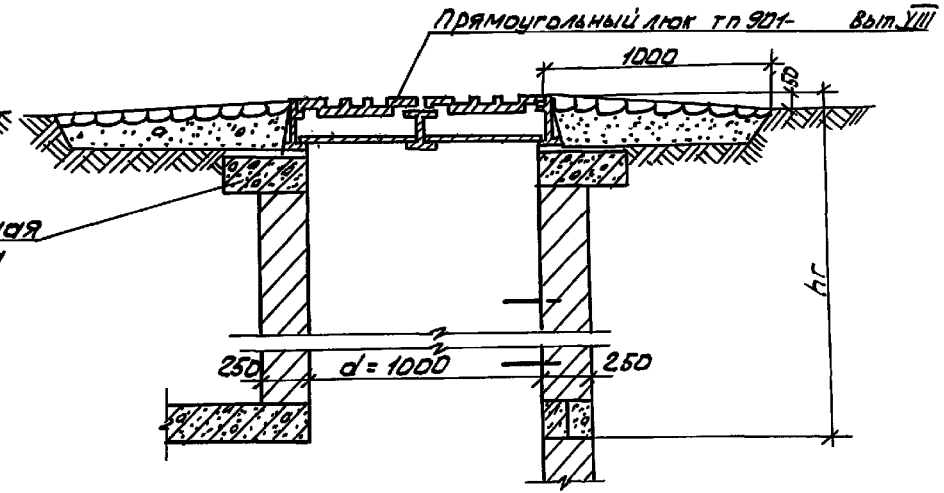
Формат: А3

Альбом III
Типовые проектные
решения

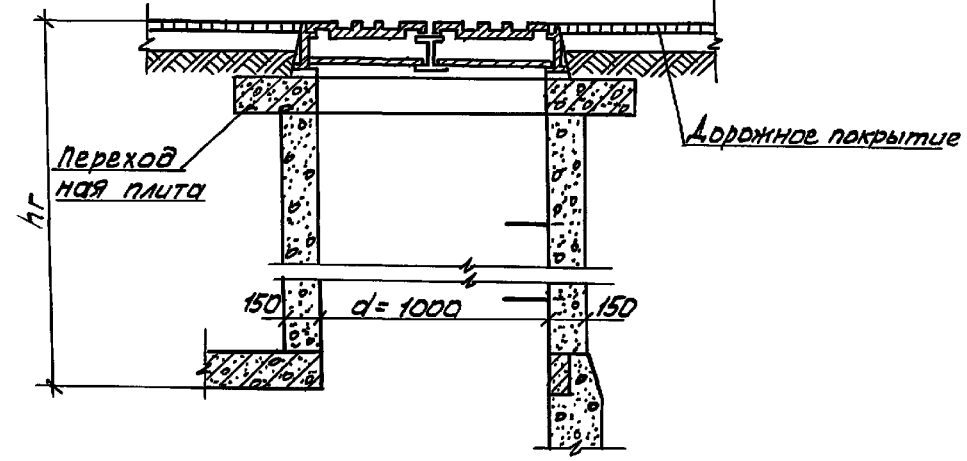
I Бетонные горловины канализационных колодцев $d=1000$ мм для временной нагрузки 4,9 кПа (500 кгс/м²)



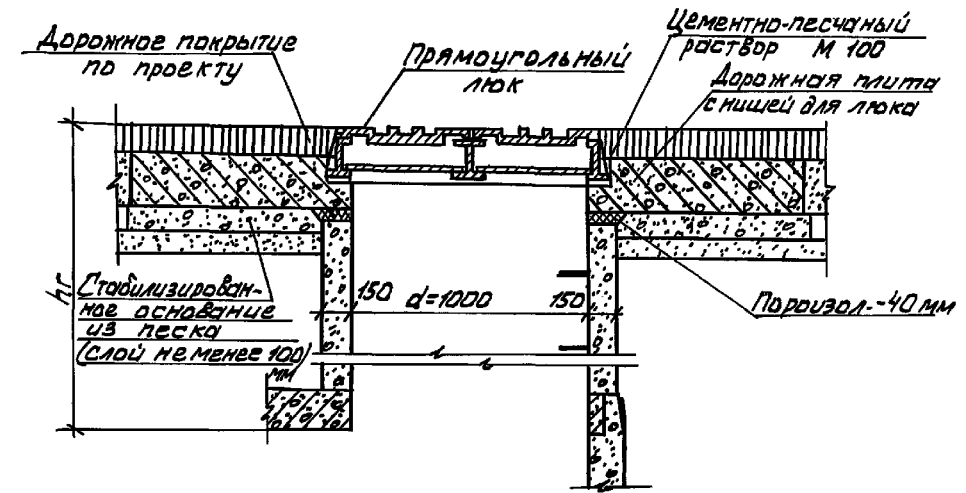
II Кирпичная горловина колодца $d=1000$ мм для временной нагрузки 4,9 кПа (500 кгс/м²)



III Бетонные горловины канализационных колодцев $d=1000$ для временной нагрузки Н-30



IV Горловина колодца для временной нагрузки НК-80



ИВ. № ПОДПИСЬ И ДАТА ВЗЯТ. ИВ. №

| | | | | | | |
|-------------|-----------|--------------------|---|--------------------------|------|--------|
| | | | ТПР 902-09-22.84 | | АС | |
| И. КОНТР. | КУЗНЕЦОВ | <i>[Signature]</i> | КОЛОДЕЦЫ КАНАЛИЗАЦИОННЫЕ КРУГЛЫЕ ИЗ КИРПИЧА И БЕТОНА ДЛЯ ТРУБ $D_{\text{вн}}=150 \div 1200$ мм. | СТАДИЯ | ЛИСТ | ЛИСТОВ |
| ПРОВЕР. | БАБИКОВА | <i>[Signature]</i> | | РП | 16 | |
| ИСПОЛНИТ. | ПЕВЧЕВА | <i>[Signature]</i> | КОНСТРУКЦИОНН ГОРЛОВИН $d=1000$ мм. | ЦНИИЭП | | |
| БЕД. ИИЖ. | БАБИКОВА | <i>[Signature]</i> | | ИНЖЕНЕРНОГО ОБОРУДОВАНИЯ | | |
| ГИП | КУЗНЕЦОВ | <i>[Signature]</i> | | г. МОСКВА | | |
| ИЛ. КОНСТР. | ШАПИРОВА | <i>[Signature]</i> | | | | |
| НАЧ. ОТД. | КРАГОВИНА | <i>[Signature]</i> | | | | |

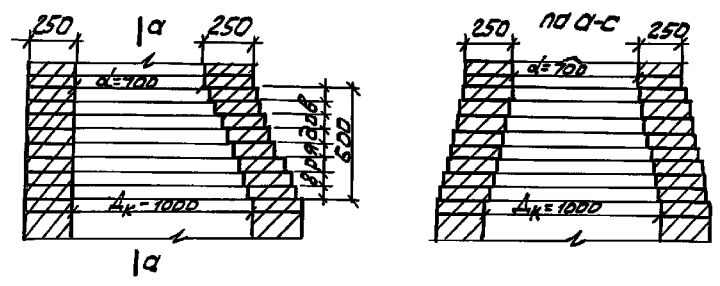
19474-03 43

Копировал: Алешикова

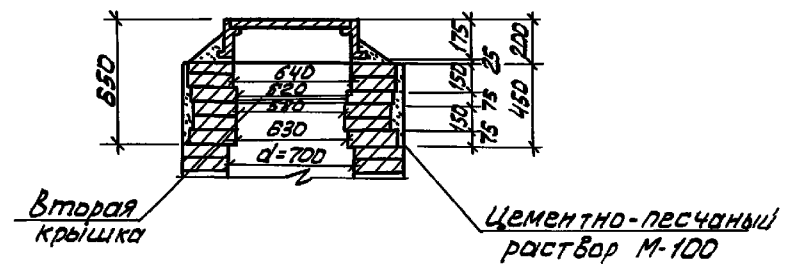
Формат: А3

АЛБОМ III
ТИПОВЫЕ ПРОЕКТНЫЕ
РЕШЕНИЯ

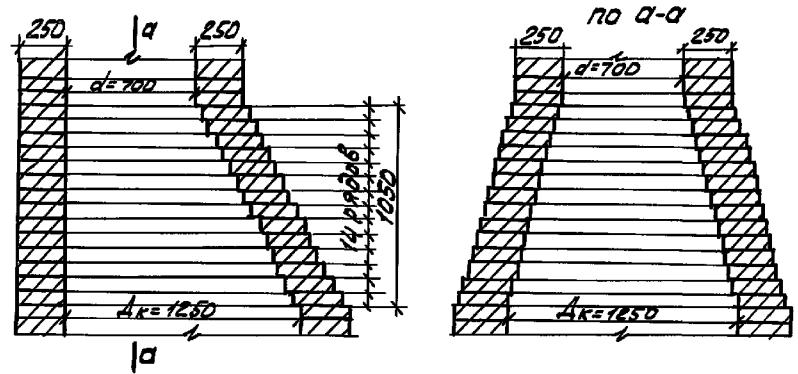
Конус колодца $\Delta_k = 1000$ мм



Верхний участок
круглой горловины $d = 700$ мм

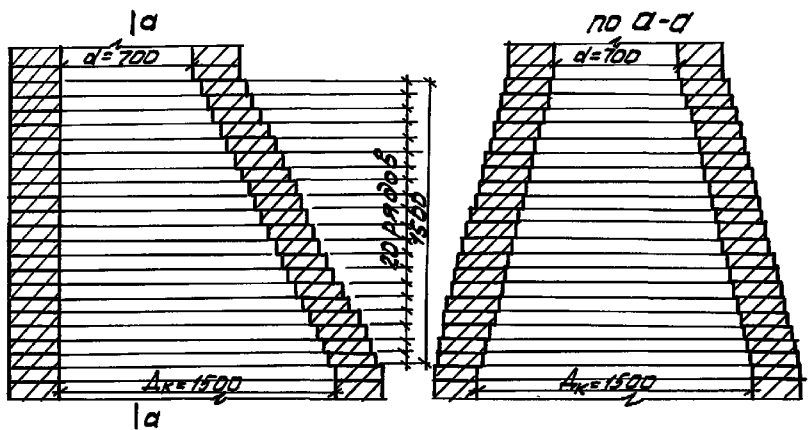


Конус колодца $\Delta_k = 1250$ мм



| Диаметр колодца Δ_k мм | $\Delta_k = 1000$ | $\Delta_k = 1250$ | $\Delta_k = 1500$ |
|--|-------------------|-------------------|-------------------|
| Объем кирпича в м ³ конуса колодца с учетом верхней участка горловины | 0,980 | 1,432 | 2,08 |

Конус колодца $\Delta_k = 1500$ мм



Напуск из кирпича не должен быть более 40 мм.

ТРЕБОВАНИЯ ПОДПИСИ И ДАТЫ ЗАКАЗЧИКА

| | | | | | |
|-------------------------|----------|--------------------|--|------|--------|
| ТНР 902 - 09 - 22.84 АС | | | | | |
| И.КОНТР. | КУЗНЕЦОВ | <i>[Signature]</i> | КОЛОДЕЦЫ КАНАЛИЗАЦИОННЫЕ КРУГЛЫЕ ИЗ КИРПИЧА И БЕТОНА ДЛЯ ТРУБ $\Delta_k = 150 \div 1200$ мм. | | |
| ПРОВЕР. | БАБИКОВА | <i>[Signature]</i> | | | |
| ИСПОЛН. | ПЕВЧЕВА | <i>[Signature]</i> | | | |
| ВЕД.ИНЖ. | БАБИКОВА | <i>[Signature]</i> | | | |
| ГЛ.КОНСТ. | КУЗНЕЦОВ | <i>[Signature]</i> | | | |
| ИЗЧ.ОУДЕЛА | ШАПИРОВ | <i>[Signature]</i> | Кирпичные конусы. | | |
| | | | СТАДИЯ | ЛНСТ | ЛНЕТУВ |
| | | | РП | 18 | |
| | | | ЦНИИЭП ИНЖЕНЕРНОГО ОБОРУДОВАНИЯ г. МОСКВА | | |

19474-03

(45)

Копировал: Алешкоба

Всесоюзный институт

Формат: А3 УИ

Альбом III

Типовые проектные решения

Инв. № подл. Подпись и дата Взам. инв. №

Продолжение табл. 1

| 1 | 2 | 3 | 4 | 5 | 6 | 7 | 8 | 9 |
|----------|------|------|------|------|--------------|--------------|--------------|------|
| КМА - 46 | 1000 | | 600 | 2100 | 700 | 2,80 | 3,40 4,28 | 0,68 |
| КМА - 47 | | | 700 | 900 | 800 | 1,85 | 2,12 3,43 | 0,87 |
| КМА - 48 | | | | 1200 | | 2,13 | 2,48 3,79 | |
| КМА - 49 | | | | 1500 | | 2,39 | 2,84 4,15 | |
| КМА - 50 | | | | 1800 | | 2,67 | 3,19 4,50 | |
| КМА - 51 | | | | 2100 | | 3,48 | 4,27 5,58 | |
| КМА - 52 | | 1250 | | 600 | | 900 | 950 | |
| КМА - 53 | 1200 | | 2,20 | | 2,55 3,86 | | | |
| КМА - 54 | 1500 | | 2,46 | | 2,91 4,22 | | | |
| КМА - 55 | 1800 | | 2,74 | | 3,26 4,57 | | | |
| КМА - 56 | 2100 | | 3,55 | | 4,34 5,65 | | | |
| КМА - 57 | | | 700 | | 900 | 800 | | 1,85 |
| КМА - 58 | | 1200 | | 2,13 | 2,48 3,79 | | | |
| КМА - 59 | | 1500 | | 2,39 | 2,84 4,15 | | | |
| КМА - 60 | | 1800 | | 2,67 | 3,19 4,50 | | | |
| КМА - 61 | | 2100 | | 3,48 | 4,27 5,58 | | | |
| КМА - 62 | | | | 700 | 900 | | 950 | 1,92 |
| КМА - 63 | 1200 | | 2,20 | | 2,55 3,86 | | | |
| КМА - 64 | 1500 | | 2,46 | | 2,91 4,22 | | | |
| КМА - 65 | 1800 | | 2,74 | | 3,26 4,57 | | | |
| КМА - 66 | 2100 | | 3,55 | | 4,34 5,65 | | | |
| КМА - 67 | 1500 | | 900 | | 900 | 1050 | | 3,09 |
| КМА - 68 | | 1200 | | 3,40 | 3,78 5,59 | | | |
| КМА - 69 | | 1500 | | 3,72 | 4,20 6,01 | | | |
| КМА - 70 | | 1800 | | 4,03 | 4,61 6,42 | | | |
| КМА - 71 | | 800 | 2100 | 950 | 4,99 | 5,86 7,67 | 0,94 | |
| КМА - 72 | | | 900 | | 1,92 | 2,19 3,50 | | |
| КМА - 73 | | | 1200 | | 2,20 | 2,55 3,86 | | |
| КМА - 74 | | | 1500 | | 2,46 | 2,91 4,22 | | |
| КМА - 75 | 1250 | 800 | 1800 | | 2,74 | 3,26 4,57 | | |
| КМА - 76 | | | 2100 | | 3,55 | 4,34 5,65 | | |

Продолжение табл. 1

| 1 | 2 | 3 | 4 | 5 | 6 | 7 | 8 | 9 |
|----------|------|------|------|--------------|------|--------------|------|------|
| КМА - 77 | | 800 | 900 | 1050 | 3,07 | 3,35 5,16 | 1,84 | |
| КМА - 78 | | | 1200 | | 3,38 | 3,76 5,57 | | |
| КМА - 79 | | | 1500 | | 3,70 | 4,18 5,99 | | |
| КМА - 80 | | | 1800 | | 4,01 | 4,59 6,39 | | |
| КМА - 81 | | | 2100 | | 4,97 | 5,84 7,65 | | |
| КМА - 82 | | | 1500 | | 1000 | 900 | | 1150 |
| КМА - 83 | 1200 | 3,37 | | 3,75 5,56 | | | | |
| КМА - 84 | 1500 | 3,69 | | 4,17 5,98 | | | | |
| КМА - 85 | 1800 | 4,00 | | 4,58 6,39 | | | | |
| КМА - 86 | | 900 | 2100 | 1050 | 4,96 | 5,83 7,64 | 1,68 | |
| КМА - 87 | | | 900 | | 2,91 | 3,19 5,30 | | |
| КМА - 88 | | | 1200 | | 3,22 | 3,60 5,71 | | |
| КМА - 89 | | | 1500 | | 3,54 | 4,02 6,13 | | |
| КМА - 90 | | | 1800 | | 3,85 | 4,43 6,54 | | |
| КМА - 91 | | | 2100 | | 4,81 | 5,68 7,79 | | |
| КМА - 92 | | 1000 | 900 | 1150 | 2,88 | 3,16 5,27 | 1,65 | |
| КМА - 93 | | | 1200 | | 3,19 | 3,57 5,68 | | |
| КМА - 94 | | | 1500 | | 3,51 | 3,99 6,10 | | |
| КМА - 95 | | | 1800 | | 3,82 | 4,40 6,51 | | |
| КМА - 96 | | 1000 | 2100 | 1150 | 4,79 | 5,55 7,76 | 3,10 | |
| КМА - 97 | | | 900 | | 4,85 | — | | |
| КМА - 98 | 2000 | 1000 | 1000 | 1200 | 5,27 | — | | |

| | | | | | | |
|-----------|-----------|---------------------|--|---|------|--------|
| КОРРЕКТ. | ЛАПУХИНА | <i>Л. Лапухина</i> | ТПР 902 - 09 - 22.84 | НК | | |
| Рук. гр. | ЧУХРОВА | <i>И. Чухова</i> | | | | |
| Нач. отд. | МОРОЗОВА | <i>Л. Морозова</i> | | | | |
| Ст. инж. | ОГНЕВА | <i>О. Огнева</i> | КОЛОДЦЫ КАНАЛИЗАЦИОННЫЕ из кирпича и бетона для трчб Ду = 150 - 1200мм | СТАДИЯ | ЛИСТ | ЛИСТОВ |
| Рук. гр. | ШИФРИНА | <i>В. Шифрина</i> | | РП | 3 | |
| ГИП | БАСЕВИЧ | <i>В. Басевич</i> | ПРОДОЛЖЕНИЕ ТАБЛ. 1 | ЦНИИЭП ИНЖЕНЕРНОГО ОБОРУДОВАНИЯ г. МОСКВА | | |
| Н. контр. | ХРОМИХИНА | <i>Т. Хромихина</i> | | | | |
| ГКО | ГРАФСКИЙ | <i>В. Графский</i> | | | | |
| Нач. отд. | СУХАРЕНКО | <i>В. Сухаренко</i> | | | | |

Продолжение ТАБЛ. 1

| 1 | 2 | 3 | 4 | 5 | 6 | 7 | 8 | 9 | |
|-----------|------|------|------|------|------|------|------|------|------|
| КМА - 99 | 2000 | 1000 | 1000 | 1500 | 1150 | 5,68 | — | 3,10 | |
| КМА - 100 | | | | 1800 | | 6,09 | — | | |
| КМА - 101 | | | | 2100 | | 7,33 | — | | |
| КМА - 102 | | | 1200 | 900 | | 5,22 | — | | |
| КМА - 103 | | | | 1200 | | 5,64 | — | | |
| КМА - 104 | | | | 1500 | | 6,05 | — | | |
| КМА - 105 | | 1200 | 1200 | 1800 | | 1950 | 6,46 | — | 3,47 |
| КМА - 106 | | | | 2100 | | | 7,70 | — | |
| КМА - 107 | | | | 900 | | | 4,96 | — | |
| КМА - 108 | | | | 1200 | | | 5,38 | — | |
| КМА - 109 | | | | 1500 | | | 5,79 | — | |
| КМА - 110 | 1200 | 1200 | 1800 | 1950 | 6,20 | — | 3,21 | | |
| КМА - 111 | | | 2100 | | 7,44 | — | | | |



РАЗМЕРЫ В ММ

| МАРКА КОЛОДЦА | ДИАМЕТР КОЛОДЦА Dк | ДИАМЕТР ТРУБЫ dy | УГОЛ ПОВОРОТА α° | ВЫСОТА РАБОЧЕЙ ЧАСТИ Нр | ГЛУБИНА ЛОТКА hл | ОБЪЕМ ОСНОВНЫХ КОНСТРУКЦИЙ (М³) | | В.Т.Ч. ОБЪЕМ БЕТОНА НА ЛОТКЕ | |
|---------------|--------------------|------------------|------------------|-------------------------|------------------|---------------------------------|--------|------------------------------|------|
| | | | | | | Бетон | Кирпич | | |
| 1 | 2 | 3 | 4 | 5 | 6 | 7 | 8 | 9 | |
| КМП-1 | 700 | 150 | 15-90 | 900 | 200 | 0,57 | 0,68 | 0,10 | |
| КМП-2 | 1000 | | | 900 | | 1,14 | 1,34 | 2,20 | 0,36 |
| КМП-3 | | | | 1200 | | 1,36 | 1,63 | 2,51 | |
| КМП-4 | | | | 1500 | | 1,59 | 1,92 | 2,80 | |
| КМП-5 | | | | 1800 | | 1,82 | 2,21 | 3,09 | |
| КМП-6 | | 2100 | 2,48 | 3,08 | 3,96 | | | | |
| КМП-7 | 1000 | 200 | 15-90 | 900 | 300 | 1,26 | 1,46 | 2,92 | |
| КМП-8 | | | | 1200 | | 1,48 | 1,75 | 2,63 | |
| КМП-9 | | | | 1500 | | 1,71 | 2,04 | 2,92 | 0,48 |
| КМП-10 | | | | 1800 | | 1,94 | 2,33 | 3,21 | |
| КМП-11 | | | | 2100 | | 2,60 | 3,20 | 4,08 | |
| КМП-12 | 1000 | 250 | 15-90 | 900 | 350 | 1,29 | 1,49 | 2,35 | |
| КМП-13 | | | | 1200 | | 1,51 | 1,78 | 2,66 | 0,51 |
| КМП-14 | | | | 1500 | | 1,74 | 2,07 | 2,95 | |

* h_г - ТОЛЩИНА ДНИЩА, РАВНА ТОЛЩИНЕ СТЕНКИ ТРУБЫ ПЛЮС 30 ММ

| | | | | |
|-----------|-----------|---------------------|-----------------------------|--------------------------|
| КОРРЕКТ. | ЛАПУХИНА | <i>Л. Лапухина</i> | ТПР 902-09-22.84 | НК |
| РУК. ГР. | ЧУХРОВА | <i>Ч. Чухова</i> | | |
| НАЧ. ОТД. | МОРОЗОВА | <i>М. Морозова</i> | | |
| СТ. ИНЖ. | ОГНЕВА | <i>О. Огнева</i> | КОЛОДЦЫ КАНАЛИЗАЦИОННЫЕ | СТАДИЯ |
| РУК. ГР. | ШИФРИНА | <i>Ш. Шифрина</i> | КРУГЛЫЕ ИЗ КИРПИЧА И БЕТОНА | ЛИСТ |
| ГИП | БАСЕВИЧ | <i>В. Басевич</i> | ДЛЯ ТРУБ Dy = 150 ÷ 1200 мм | ЛИСТОВ |
| Н. КОНТР. | ХРОМИХИНА | <i>Н. Хромихина</i> | ОКОНЧАНИЕ ТАБЛ. 1 | РП |
| ГКО | ГРАФСКИЙ | <i>Г. Графский</i> | КОЛОДЦЫ ПОВОРОТНЫЕ | 4 |
| НАЧ. ОТД. | СУХАРЕНКО | <i>С. Сухаренко</i> | ТАБЛИЦА 2 | ЦНИИЭП |
| | | | | ИНЖЕНЕРНОГО ОБОРУДОВАНИЯ |
| | | | | Г. МОСКВА |

ПРОДОЛЖЕНИЕ ТАБЛ. 2

ПРОДОЛЖЕНИЕ ТАБЛ. 2

Альбом III

ТИПОВЫЕ ПРОЕКТНЫЕ РЕШЕНИЯ

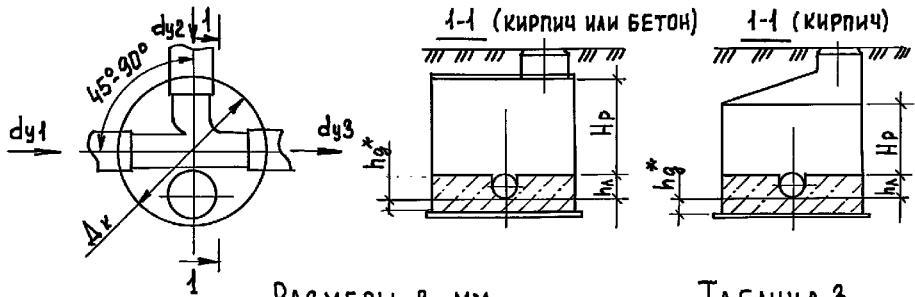
ИЗВ. № ПОДАТ. ПОДПИСЬ И ДАТА ВЗАМ. ИЗВ. №

| 1 | 2 | 3 | 4 | 5 | 6 | 7 | 8 | 9 |
|----------|------|-------|-------|--------------|--------------|--------------|--------------|------|
| КМП - 15 | 1000 | 250 | 15-90 | 1800 | 350 | 1,97 | 2,36 3,24 | 0,51 |
| КМП - 16 | | | | 2100 | | 2,63 | 3,23 4,11 | |
| КМП - 17 | | | | 900 | | 1,93 | 1,53 2,39 | |
| КМП - 18 | | 300 | | 1200 | 1,55 | 1,82 2,70 | | |
| КМП - 19 | | | | 1500 | 1,78 | 2,11 2,99 | | |
| КМП - 20 | | | | 1800 | 2,01 | 2,40 3,28 | | |
| КМП - 21 | | | | 2100 | 2,67 | 3,27 4,15 | | |
| КМП - 22 | 350 | 900 | 1,36 | 1,56 2,42 | 0,58 | | | |
| КМП - 23 | | 1200 | 1,58 | 1,85 2,73 | | | | |
| КМП - 24 | | 1500 | 1,81 | 2,14 3,02 | | | | |
| КМП - 25 | | 1800 | 2,04 | 2,43 3,31 | | | | |
| КМП - 26 | | 2100 | 2,70 | 3,30 4,18 | | | | |
| КМП - 27 | 400 | 15-90 | 900 | 2,47 | 2,75 4,56 | 1,24 | | |
| КМП - 28 | | | 1200 | 2,78 | 3,16 4,97 | | | |
| КМП - 29 | | | 1500 | 3,10 | 3,58 5,39 | | | |
| КМП - 30 | | | 1800 | 3,41 | 3,99 5,80 | | | |
| КМП - 31 | | | 2100 | 4,37 | 5,24 7,05 | | | |
| КМП - 32 | | | 450 | 900 | 2,53 | | 2,81 4,62 | 1,30 |
| КМП - 33 | 1200 | 2,84 | | 3,22 5,03 | | | | |
| КМП - 34 | 1500 | 3,16 | | 3,64 5,45 | | | | |
| КМП - 35 | 1800 | 3,47 | | 4,05 5,86 | | | | |
| КМП - 36 | 1500 | 500 | 2100 | 4,43 | 5,30 7,11 | 1,43 | | |
| КМП - 37 | | | 900 | 2,64 | 2,94 4,75 | | | |
| КМП - 38 | | | 1200 | 2,97 | 3,35 5,16 | | | |
| КМП - 39 | | | 1500 | 3,19 | 3,77 5,58 | | | |
| КМП - 40 | | | 1800 | 3,60 | 4,18 5,99 | | | |
| КМП - 41 | 600 | 700 | 2100 | 4,56 | 5,43 7,24 | 1,52 | | |
| КМП - 42 | | | 900 | 2,71 | 3,01 4,82 | | | |
| КМП - 43 | | | 1200 | 3,04 | 3,42 5,23 | | | |
| КМП - 44 | 600 | 700 | 1500 | 3,26 | 3,84 5,65 | 1,52 | | |
| КМП - 45 | | | 1800 | 3,67 | 4,25 6,06 | | | |

| 1 | 2 | 3 | 4 | 5 | 6 | 7 | 8 | 9 |
|----------|------|------|-------|-------|--------------|--------------|--------------|------|
| КМП - 46 | 1500 | 600 | 15-90 | 2100 | 700 | 4,63 | 5,50 7,31 | 1,52 |
| КМП - 47 | | 900 | | 2,78 | 3,08 4,89 | | | |
| КМП - 48 | | 1200 | | 3,11 | 3,49 5,30 | | | |
| КМП - 49 | | 1500 | | 3,33 | 3,91 5,72 | | | |
| КМП - 50 | 2000 | 700 | 15-70 | 1800 | 800 | 3,74 | 4,32 6,13 | 1,59 |
| КМП - 51 | | 2100 | | 4,70 | | 5,57 7,38 | | |
| КМП - 52 | | 900 | | 4,89 | | — | 950 | |
| КМП - 53 | | 1200 | | 5,31 | | — | | |
| КМП - 54 | | 1500 | | 5,72 | | — | | 3,14 |
| КМП - 55 | | 1800 | | 6,13 | | — | 1050 | |
| КМП - 56 | 2100 | 7,37 | — | | | | | |
| КМП - 57 | 900 | 4,98 | — | 1150 | | | | |
| КМП - 58 | 1200 | 5,40 | — | | | | | |
| КМП - 59 | 1500 | 5,82 | — | | 3,23 | | | |
| КМП - 60 | 1800 | 6,22 | — | 15-60 | | | | |
| КМП - 61 | 2100 | 7,46 | — | | | | | |
| КМП - 62 | 900 | 5,05 | — | | | | | |
| КМП - 63 | 1200 | 5,47 | — | | 3,30 | | | |
| КМП - 64 | 1500 | 5,88 | — | | | | | |
| КМП - 65 | 1800 | 6,29 | — | | | | | |
| КМП - 66 | 2100 | 7,53 | — | | | | | |

| | | | | | | |
|-----------|-----------|---------------------|---|---|------|--------|
| КОРРЕКТ | ЛАПУХИНА | <i>Л. Лапухина</i> | ТПР 902 - 09 - 22.84 | НК | | |
| РЧК. ГР. | ЧИХРОВА | <i>Г. Чихрова</i> | | | | |
| НАЧ. ОТД. | МОРОЗОВА | <i>Т. Морозова</i> | | | | |
| Ст. инж. | ОГНЕВА | <i>О. Огнева</i> | КОЛОДЦЫ КАНАЛИЗАЦИОННЫЕ КРУГЛЫЕ ИЗ КИРПИЧА И БЕТОНА ДЛЯ ТРУБ ДУ = 150 ÷ 1200 мм | СТАДИЯ | ЛИСТ | ЛИСТОВ |
| РЧК. ГР. | ШИФРИНА | <i>В. Шифрина</i> | | РП | 5 | |
| Н. КОНТР. | ХРОМИХИНА | <i>М. Хромихина</i> | ПРОДОЛЖЕНИЕ ТАБЛ. 2 | ЦНИИЭП ИНЖЕНЕРНОГО ОБОРУДОВАНИЯ Г. МОСКВА | | |
| ГКО | ГРАФСКИЙ | <i>Т. Графский</i> | | | | |
| НАЧ. ОТД. | СУХАРЕНКО | <i>В. Сухаренко</i> | | | | |

КОЛОДЦЫ УЗЛОВЫЕ С ОДИМ ПРИСОЕДИНЕНИЕМ



РАЗМЕРЫ В ММ

ТАБЛИЦА 3

| МАРКА КОЛОДЦА | ДИАМЕТР КОЛОДЦА Dк | ДИАМЕТР ТРУБЫ | | | ВЫСОТА РАБОЧЕЙ ЧАСТИ Hр | ГЛУБИНА ЛОТКА hл | ОБЪЕМ ОСНОВНОЙ КОНСТРУКЦИИ (м³) | | | | | | | |
|---------------|--------------------|----------------|--------------------|---------------|-------------------------|------------------|---------------------------------|--------|---------------------|------|------|------|------|------|
| | | ПРОВОДЯЩЕЙ Dт1 | ПРИСОЕДИНЯЮЩЕЙ Dт2 | ОТВОДЯЩЕЙ Dт3 | | | БЕТОН | КИРПИЧ | В Т.Ч. ОБЪЕМ БЕТОНА | | | | | |
| 1 | 2 | 3 | 4 | 5 | 6 | 7 | 8 | 9 | 10 | | | | | |
| КМУ1-1 | 700 | 150 | 200 | 200 | 900 | 300 | 0,57 | 0,68 | 0,20 | | | | | |
| КМУ1-2 | 1000 | | | | 900 | | 1,23 | 1,43 | 2,29 | 0,45 | | | | |
| КМУ1-3 | | | | | 1200 | | 1,45 | 1,72 | 2,60 | | | | | |
| КМУ1-4 | | | | | 1500 | | 1,68 | 2,01 | 2,89 | | | | | |
| КМУ1-5 | | | | | 1800 | | 1,91 | 2,30 | 3,18 | | | | | |
| КМУ1-6 | | | | | 150 | | 2100 | 350 | 250 | | 2,57 | 3,17 | 4,05 | |
| КМУ1-7 | | | | | | | | | | | 900 | 1,24 | 1,47 | 2,33 |
| КМУ1-8 | | | | | | | | | | | 1200 | 1,49 | 1,76 | 2,64 |
| КМУ1-9 | | | | | 200 | | 250 | 350 | 250 | | 1,72 | 2,05 | 2,93 | |
| КМУ1-10 | | | | | | | | | | | 1800 | 1,95 | 2,34 | 3,22 |
| КМУ1-11 | | | | | | | | | | | 2100 | 2,61 | 3,21 | 4,09 |
| КМУ1-12 | | | | | 200 | | 300 | 400 | 900 | | 1,24 | 1,47 | 2,33 | |
| КМУ1-13 | | | | | | | | | | | 1200 | 1,49 | 1,76 | 2,64 |
| КМУ1-14 | | | | | | | | | | | 1500 | 1,72 | 2,05 | 2,93 |
| КМУ1-15 | | | | | | | | | | | 1800 | 1,95 | 2,34 | 3,22 |

ПРОДОЛЖЕНИЕ ТАБЛ. 3

| 1 | 2 | 3 | 4 | 5 | 6 | 7 | 8 | 9 | 10 | |
|---------|------|------|------|------|------|------|------|------|------|------|
| КМУ1-16 | 1000 | 200 | 200 | 300 | 2100 | 400 | 2,61 | 3,21 | 4,09 | |
| КМУ1-17 | | 900 | 1,28 | | 1,51 | | 2,37 | | | |
| КМУ1-18 | | 1200 | 1,53 | | 1,80 | | 2,68 | | | |
| КМУ1-19 | | 1500 | 1,76 | | 2,09 | | 2,97 | | | |
| КМУ1-20 | | 1800 | 1,99 | | 2,38 | | 3,26 | | | |
| КМУ1-21 | | 2100 | 2,65 | | 3,25 | | 4,13 | 0,53 | | |
| КМУ1-22 | | 900 | 1,28 | | 1,51 | | 2,37 | | | |
| КМУ1-23 | | 1200 | 1,53 | | 1,80 | | 2,68 | | | |
| КМУ1-24 | | 250 | 200 | | 350 | | 1500 | 1,76 | 2,09 | 2,97 |
| КМУ1-25 | | | | | | | 1800 | 1,99 | 2,38 | 3,26 |
| КМУ1-26 | | | | | | | 2100 | 2,65 | 3,25 | 4,13 |
| КМУ1-27 | | 250 | 200 | | 350 | | 900 | 1,31 | 1,54 | 2,40 |
| КМУ1-28 | | | | | | | 1200 | 1,57 | 1,83 | 2,72 |
| КМУ1-29 | | | | | | | 1500 | 1,79 | 2,12 | 3,00 |
| КМУ1-30 | | 300 | 150 | | 450 | | 1800 | 2,02 | 2,41 | 3,29 |
| КМУ1-31 | 2100 | | | 2,98 | | 3,28 | 4,19 | 0,56 | | |
| КМУ1-32 | 900 | | | 1,31 | | 1,54 | 2,40 | | | |
| КМУ1-33 | 300 | 150 | 450 | 1200 | 1,57 | 1,83 | 2,72 | | | |
| КМУ1-34 | | | | 1500 | 1,79 | 2,12 | 3,00 | | | |
| КМУ1-35 | | | | 1800 | 2,02 | 2,41 | 3,29 | | | |
| КМУ1-36 | 200 | 300 | 400 | 2100 | 2,98 | 3,28 | 4,19 | | | |
| КМУ1-37 | | | | 900 | 1,31 | 1,54 | 2,40 | | | |

* hg - толщина днища, РАВНА ТОЛЩИНЕ СТЕНКИ ТРУБЫ ПЛЮС 30 ММ

Альбом III

Типовые проектные решения

Инв. № подл. Подпись и дата Взам. инв. №

| | | | | |
|-----------|-----------|---------------------|---|--------------------------|
| КОРРЕКТ | ЛАПУХИНА | <i>Л. Лапухина</i> | ТПР 902-09-22.84 | НК |
| РЧК. ГР. | ЧУХРОВА | <i>Г. Чухрова</i> | | |
| НАЧ. ОТД. | МОРОЗОВА | <i>Л. Морозова</i> | | |
| Ст. инж. | ОГНЕВА | <i>О. Огнева</i> | КОЛОДЦЫ КАНАЛИЗАЦИОННЫЕ | СТАДИЯ |
| РЧК. ГР. | ЩИФРИНА | <i>В. Щифрина</i> | КРУГЛЫЕ ИЗ КИРПИЧА И БЕТОНА | Лист |
| ГИП | БАСЕВИЧ | <i>В. Басевич</i> | ДЛЯ ТРУБ Dт=150-1200 мм | Листов |
| Н. КОНТР. | ХРОМИХИНА | <i>Н. Хромихина</i> | | РП |
| ГКО | ГРАФСКИЙ | <i>В. Графский</i> | КОЛОДЦЫ УЗЛОВЫЕ С ОДИМ ПРИСОЕДИНЕНИЕМ. ТАБЛИЦА 3. | 6 |
| НАЧ. ОТД. | СУХАРЕНКО | <i>В. Сухаренко</i> | | ЦНИИЭП |
| | | | | ИНЖЕНЕРНОГО ОБОРУДОВАНИЯ |
| | | | | Г. МОСКВА |

Альбом III

ТИПОВЫЕ ПРОЕКТНЫЕ РЕШЕНИЯ

ИЗВ. № ПОДАТ. ПРАВИТЕЛЬСТВА И ДАТА ВЗАМ. ИЗВ. №

ПРОДОЛЖЕНИЕ ТАБЛ. 3

| 1 | 2 | 3 | 4 | 5 | 6 | 7 | 8 | 9 | 10 | | |
|---------|------|------|------|------|------|------|------|------|------|------|------|
| КМУ1-38 | 1000 | 300 | 200 | 350 | 1200 | 450 | 1,57 | 1,83 | 2,72 | 0,56 | |
| КМУ1-39 | | | | | 1500 | | 1,79 | 2,12 | 3,00 | | |
| КМУ1-40 | | | | | 1800 | | 2,02 | 2,44 | 3,29 | | |
| КМУ1-41 | | | | | 2100 | | 2,98 | 3,28 | 4,19 | | |
| КМУ1-42 | | | | | 900 | | 1,26 | 1,49 | 2,35 | | |
| КМУ1-43 | | | 1200 | 1,52 | 1,78 | 2,67 | | | | | |
| КМУ1-44 | | | 1500 | 1,74 | 2,07 | 2,95 | | | | | |
| КМУ1-45 | | | 1800 | 1,97 | 2,36 | 3,24 | | | | | |
| КМУ1-46 | | | 2100 | 2,93 | 3,23 | 4,14 | 0,51 | | | | |
| КМУ1-47 | | | 900 | 1,26 | 1,49 | 2,35 | | | | | |
| КМУ1-48 | | | 1200 | 1,52 | 1,78 | 2,67 | | | | | |
| КМУ1-49 | | | 1500 | 1,74 | 2,07 | 2,95 | | | | | |
| КМУ1-50 | | | 1800 | 1,97 | 2,36 | 3,24 | | | | | |
| КМУ1-51 | | | 2100 | 2,93 | 3,23 | 4,14 | | | | | |
| КМУ1-52 | | | 400 | 350 | 150 | 400 | 900 | 500 | 1,32 | | 1,55 |
| КМУ1-53 | | 1200 | 1,58 | | | | 1,84 | | 2,73 | | |
| КМУ1-54 | | 1500 | 1,80 | | | | 2,13 | | 3,01 | | |
| КМУ1-55 | | 1800 | 2,03 | | | | 2,42 | | 3,30 | | |
| КМУ1-56 | | 2100 | 2,99 | | | | 3,29 | | 4,20 | | |
| КМУ1-57 | | 900 | 1,32 | | 1,55 | 2,41 | | | | | |
| КМУ1-58 | | 1200 | 1,58 | | 1,84 | 2,73 | | | | | |
| КМУ1-59 | | 1500 | 1,80 | | 2,13 | 3,01 | | | | | |
| КМУ1-60 | | 1800 | 2,03 | | 2,42 | 3,30 | | | | | |
| КМУ1-61 | | 2100 | 2,99 | | 3,29 | 4,20 | | | | | |
| КМУ1-62 | | 900 | 1,31 | | 1,54 | 2,40 | | | | | |
| КМУ1-63 | | 1200 | 1,57 | | 1,83 | 2,72 | | | | | |
| КМУ1-64 | | 1500 | 1,79 | | 2,12 | 3,00 | | | | | |
| КМУ1-65 | | 1800 | 2,02 | | 2,44 | 3,29 | | | | | |
| КМУ1-66 | | 2100 | 2,98 | | 3,28 | 4,19 | | | | | |
| КМУ1-67 | | 900 | 1,31 | 1,54 | 2,40 | | | | | | |

ПРОДОЛЖЕНИЕ ТАБЛ. 3

| 1 | 2 | 3 | 4 | 5 | 6 | 7 | 8 | 9 | 10 | |
|---------|------|------|------|------|------|------|------|------|------|------|
| КМУ1-68 | 1000 | 400 | 300 | 450 | 1200 | 550 | 1,57 | 1,83 | 2,72 | 0,56 |
| КМУ1-69 | | | | | 1500 | | 1,79 | 2,12 | 3,00 | |
| КМУ1-70 | | | | | 1800 | | 2,02 | 2,44 | 3,29 | |
| КМУ1-71 | | | | | 2100 | | 2,98 | 3,28 | 4,19 | |
| КМУ1-72 | | | | | 900 | | 1,31 | 1,54 | 2,40 | |
| КМУ1-73 | | | 1200 | 1,57 | 1,83 | 2,72 | | | | |
| КМУ1-74 | | | 1500 | 1,79 | 2,12 | 3,00 | | | | |
| КМУ1-75 | | | 1800 | 2,02 | 2,44 | 3,29 | | | | |
| КМУ1-76 | | | 2100 | 2,98 | 3,28 | 4,19 | | | | |
| КМУ1-77 | | | 900 | 1,34 | 1,57 | 2,43 | | | | |
| КМУ1-78 | | | 1200 | 1,60 | 1,86 | 2,75 | | | | |
| КМУ1-79 | | | 1500 | 1,82 | 2,15 | 3,15 | | | | |
| КМУ1-80 | | | 1800 | 2,05 | 2,43 | 3,32 | | | | |
| КМУ1-81 | | | 2100 | 3,01 | 3,31 | 4,22 | 0,59 | | | |
| КМУ1-82 | | | 900 | 1,34 | 1,57 | 2,43 | | | | |
| КМУ1-83 | | 1200 | 1,60 | 1,86 | 2,75 | | | | | |
| КМУ1-84 | | 1500 | 1,82 | 2,15 | 3,15 | | | | | |
| КМУ1-85 | | 1800 | 2,05 | 2,44 | 3,32 | | | | | |
| КМУ1-86 | | 2100 | 3,01 | 3,31 | 4,22 | | | | | |
| КМУ1-87 | | 900 | 1,32 | 1,55 | 2,41 | | | | | |
| КМУ1-88 | | 1200 | 1,58 | 1,84 | 2,73 | | | | | |
| КМУ1-89 | | 1500 | 1,80 | 2,13 | 3,01 | | | | | |

| | | | | | | |
|----------|-----------|---------------------|--|--------------------------|------|--------|
| КОРРЕКТ. | ЛАПУХИНА | <i>Л. Лапухина</i> | ТПР 902-09-22.84 | НК | | |
| Рук. гр. | ЧУХРОВА | <i>Т. Чухова</i> | | | | |
| НАЧ.ОТД. | МОРОЗОВА | <i>Л. Морозова</i> | | | | |
| Ст. инж. | ОГНЕВА | <i>В. Огнева</i> | КОЛОДЦЫ КАНАЛИЗАЦИОННЫЕ КРУГЛЫЕ ИЗ КИРПИЧА И БЕТОНА ДЛЯ ТРУБ Ду = 150 - 1200 мм. | СТАДИЯ | ЛИСТ | ЛИСТОВ |
| ГИП | ШИФРИНА | <i>В. Шифрина</i> | | РП | 7 | |
| И.КОНТР. | ХРОМИХИНА | <i>Т. Хромихина</i> | ПРОДОЛЖЕНИЕ ТАБЛ. 3 | ЦНИИЭП | | |
| ГКО | ГРАФСКИЙ | <i>Т. Графский</i> | | ИНЖЕНЕРНОГО ОБОРУДОВАНИЯ | | |
| НАЧ.ОТД. | СУХАРЕНКО | <i>Т. Сухаренко</i> | г. МОСКВА | | | |